

Modell TK

PLATTENSCHIEBER MIT DURCHGEHENDER PLATTE

Der Modell TK ist ein beidseitig dichtender Zwischenflanschschieber für Medien mit hoher Stoffdichte. Das doppelte Dichtungsprinzip gewährleistet eine blockadefreie Absperrung in beiden Flussrichtungen. Die Armatur ist in verschiedensten Industriegebieten einsetzbar, wie:

- Papier- und Zellstoffindustrie
- Wasser- und Abwassertechnik
- Chemieindustrie
- Kraftwerkstechnik
- etc.

Nennweiten

DN 50 bis DN 900
größere Nennweiten auf Anfrage

Betriebsdruck und Temperaturen

DN 50 bis DN 250: 10 bar
DN 300 bis DN 900: 6 bar¹
(¹) 8 bar mit Duplex Platte

CF8M: -20°C / 80°C

Standard Flansanschluss

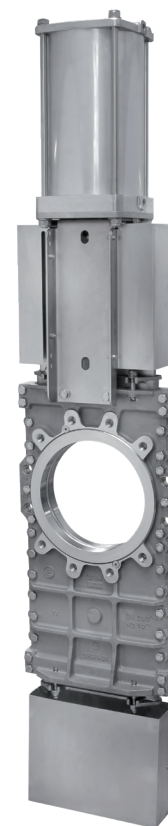
EN-1092 PN 10
ANSI B16.5 (class 150)
Andere Flansanschlüsse lieferbar auf Anfrage

Richtlinie

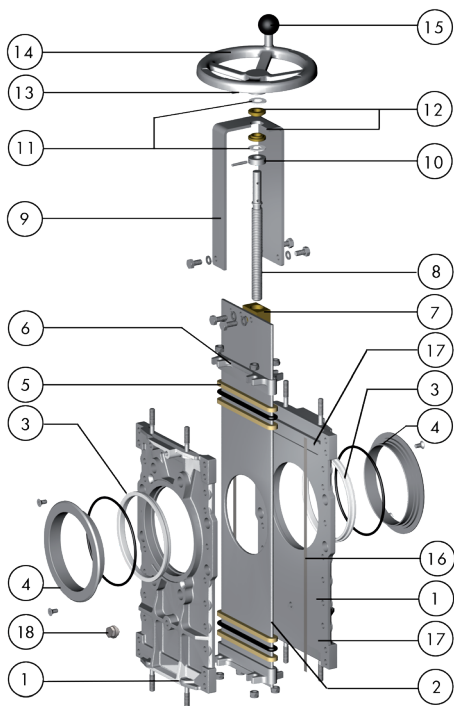
Spezifische Anforderungen an EU-Richtlinien und -Zertifikate finden Sie in den Dokument: Einhaltung von Richtlinien & Zertifikaten-Plattenschieber-Katalogen und Datenblätter

Prüfung

Alle Schieber werden vor dem Versand gemäß der Norm EN-12266-1 geprüft



STANDARD STÜCKLISTE



Bezeichnung	Material
1 Gehäuse	CF8M
2 Platte	AISI 316
3 Sitz	PTFE + O ring
4 "K" ring	CF8M
5 Stopfbuchspackung	Dynapack (Graphit imprägnierte PTFE und Aramid faser, kombiniert mit einem elastischen Kern) + EPDM O-ring
6 Stopfbuchsbrille	CF8M
7 Spindelmutter	Messing
8 Spindel	Edelstahl
9 Aufbaubügel	AISI 304
10 Axiale Spindellagerführung	AISI 304
11 Lagerscheibe	PET + Festschmierstoff
12 Spindellager	Bronze
13 Spannstift	AISI 420 (ISO 8752)
14 Handrad	Ø≤310: Aluminium (AlSi12) / Ø≥410 EN-GJS400
15 Drehknopf	Bakelit
16 Gehäusedichtung	DN 80-200: Graphit / DN 250-900: NBR
17 Gleitleisten	glasfaserverstärktes PTFE
18 Verschlusschraube	AISI 316

TECHNISCHE MERKMALE

Gehäuse

Zweiteiliges, gegossenes und verschraubtes innen bearbeitetes Zwischenflanschgehäuse mit Verstärkungsrippen bei größeren Nennweiten für verbesserte Gehäusefestigkeit. Mit innen liegenden Gleitleisten aus glasfaserverstärktes PTFE für verbessertes Schließ- und Öffnungsverhalten. Voller Durchgang für große Durchflussmengen bei geringem Druckverlust

Schieberplatte

Aus Edelstahl als Standard, einteilig und durchgehend mit kreisrundem Durchgang. Beim Schließen nimmt die Platte eine Scheibe aus der Produktsäule, beim Öffnen wird diese dem Medienstrom wieder zugeführt. Beidseitig geschliffen um ein Klemmen zu vermeiden und für eine bessere Abdichtung zwischen der Platte, der Dichtung und der Packung. Für höhere Betriebsdrücke kann auf Anfrage ein höherwertiger Werkstoff verwendet werden

Sitz (Fig.1)

Einheitliche Konstruktion der Elastomerdichtung für alle Nennweiten. Diese wird durch einen von außen angeflanschten Dichtring im Gehäuse fixiert. Der Standardwerkstoff ist PTFE + NBR O-Ring

Stopfbuchspackung

Langlebige Stopfbuchspackung aus graphitimpregniertem PTFE und Aramidfasern, kombiniert mit einem elastischen Kern. Einfach zum Nachziehen; sichert dauerhafte Dichtheit. Verfügbar in unterschiedlichsten Werkstoffen

Spindel (Fig.2)

Die Standard Edelstahlspindel gewährleistet einen langen korrosionsfreien Betrieb. Standardausführung ist nicht steigende Spindel. Bei pneumatisch betriebenen Schiebern wird die Kolbenstange über eine Edelstahlkupplung und Sicherungsstift mit der Schieberplatte verbunden



TECHNISCHE MERKMALE

Aufbaubügel

Aus Edelstahl (epoxidbeschichtetes Stahlblech auf Anfrage verfügbar). Robuste und kompakte Ausführungen für alle Einbaubedingungen

Beschichtung

Die Epoxidbeschichtung aller Grauguss- und Stahlteile ist elektrostatisch aufgebracht und schützt die Schieber mit einer qualitativ hochwertigen glatten Oberfläche gegen Korrosion. Die ORBINOX Standardfarbe ist RAL-5015 (himmelblau)

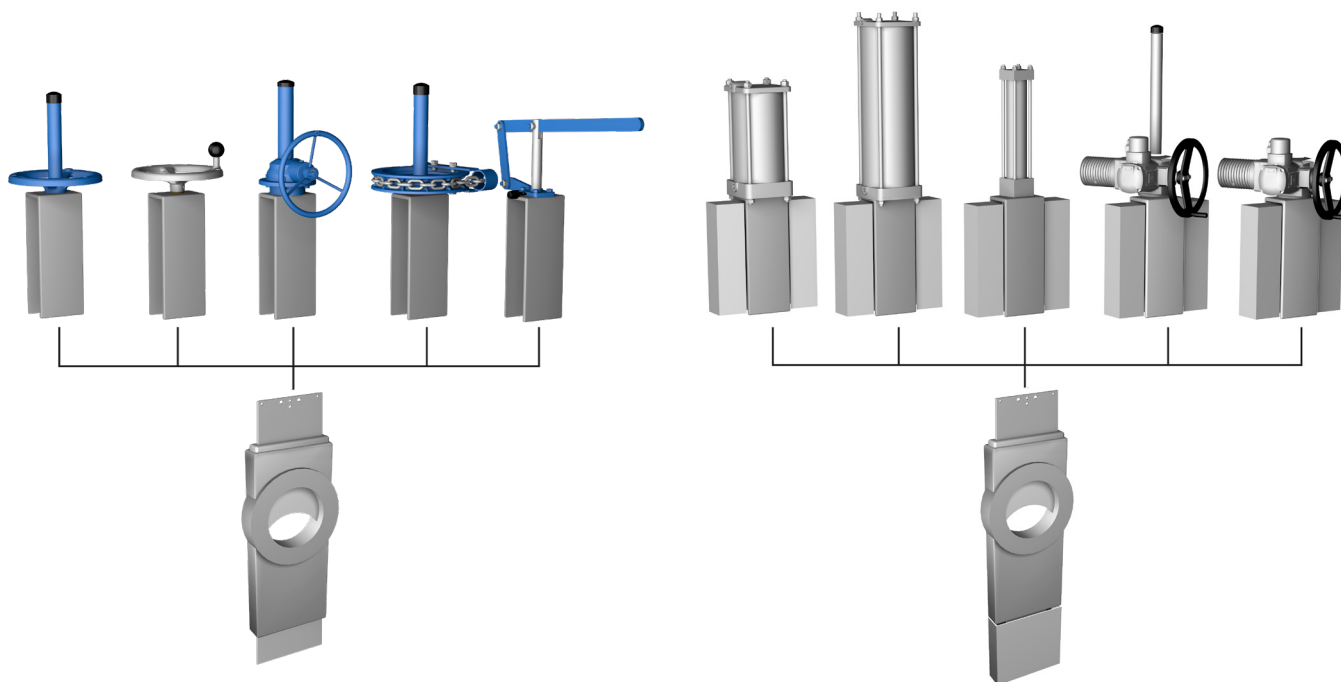
Berührungsschutz

Automatisierte Schieber werden von ORBINOX mit einem Berührungsschutz nach EU Sicherheitsstandards versehen. Die Konstruktion verhindert das versehentliche Eingreifen einer Person und die Verletzungsgefahr durch bewegte Teile

Antriebe

ORBINOX bietet umfangreiche Antriebslösungen an, einschließlich manueller, pneumatischer, elektrischer und hydraulischer Antriebe

Handrad st.S. Handrad nst.S. Kegelradgetriebe Kettenrad Schnellschlusshebel Pneumatisch doppelwirkender Zylinder Pneumatisch einfach-wirkender Zylinder Hydraulisch Elektrisch st.S. Elektrisch nst.S.



WEITERE OPTIONEN

Werkstoff Varianten

Sphäroguss, Stahlguss, spezielle Edelstähle (Duplex, ...), Speziallegierungen (254SMO, Hastelloy, ...), etc.

Sonderausführungen

ORBINOX ist in der Lage, Sonderarmaturen für spezielle Prozessbedingungen wie große Nennweiten und/oder Hochdruck herzustellen

Oberflächenbehandlung

Armaturenkomponenten können abhängig von der Anwendung und den Betriebsbedingungen für eine längere Lebensdauer geschützt werden. Dazu bietet ORBINOX das Härten und die Beschichtung von Armaturenteile zur Verbesserung der Eigenschaften gegen abrasiven Medien (Stellitierung oder Polyurethan-beschichtungen), Korrosion (Halar oder Rilsanbeschichtung sowie Verzinkung), und Anhaftung (Polieren, Beschichtung mit PTFE, ...)

Berührungsschutz für automatisierte Schieber mit induktiven Endschaltern

Schutzvorrichtung für waagrechte und parallele Montage von induktiven Endschaltern

Haube

Gewährleistet die Abdichtung zur Atmosphäre bei gefährlichen oder giftigen Medien; Gleichzeitig wird die Wartung der Packung reduziert

Achteckblende

Sehr gute Durchflussregelung

Eckiger Durchgang

Für größere Flußkapazitäten bei Schüttgut. Entworfen für Anlagen mit rechteckigen Flanschanschlüssen

Spülanschlüsse

Spülanschlüsse ermöglichen die direkte Reinigung des Gehäuses von Feststoffen, die in den Gehäusehöhlräumen eingeschlossen sind und den Durchfluss erschweren oder das Schließen der Armatur verhindern können. Alle Gehäuse werden mit vorgebohrten und verschlossenen Anschlüssen geliefert und sind somit vorbereitet für den nachträglichen Anbau einer Spülvorrichtung. Die Reinigung kann prozessabhängig mittels Luft, Dampf oder Flüssigkeit erfolgen

Mechanische Endanschläge

Mechanische Anschläge können hinzugefügt werden, um den Spindelweg bei einem bestimmten Hub zu begrenzen

Handnotbetätigungen

Pneumatische und elektrische Antriebe können mit manuellen Handrädern ausgestattet werden, um die Antriebe in Notsituationen bei Wartungsarbeiten manuell zu betätigen

Spindelverlängerungen und Flursäulen

Erweiterungen für den Betrieb von Armaturen, die unterhalb der Betriebsebene installiert sind, sind erhältlich, einschließlich Wandhalterungen und verschiedene Arten von Sockeln für Antriebe

Zubehör für die Automatisierung von Pneumatikventilen

End- und Näherungsschalter, Magnetventile, Stellungsregler, Durchflussregler, Luftfiltereinheiten, Schalldämpfer, Verteilerkästen

SITZ TYPEN

Material	Max.T (°C)	Anwendungen
PTFE (T) + O-ring*		
*NBR (N)	120	Höchste chemische Beständigkeit!
*FKM-FPM (V)	200	Höchste chemische Beständigkeit
*VMQ (S)	250	Höchste chemische Beständigkeit
Polyurethan (PU)	90	Höchste Verschleißfestigkeit
EPDM (E)	120	Säuren und Laugen
NBR (N)	120	beständig gegen Ölprodukte
FKM-FPM (V)	200	Chemieeinsatz/höhere Temp.

(!) PTFE + NBR O-ring Standard ORBINOX Anordnung

STOPFBUCHSPACKUNGEN

Material	Max.T (°C)	pH
Dynapack (DP)	270	2 - 14
Geflochtenes PTFE (TH)	260	0-14
Graphit (GR)	600	0-14
Keramik Faser (FC)	1200	- - -

Alle Stopfbuchsvarianten sind mit einem ElastomerO-Ring (identisches Material wie die Dichtung) ausgestattet

SITZKONFIGURATIONEN/DESIGNS

Typ	Merkmale	
Typ K Dichtung (PTFE)	<ul style="list-style-type: none"> - Auswechselbare PTFE Sitz Dichtungen mit Elastomer O-Ring - Auswechselbare Edelstahl Ringe 	
Typ K Dichtung (EPDM)	<ul style="list-style-type: none"> - Auswechselbare EPDM Sitz-Dichtungen (als Standard) - Auswechselbare Edelstahl Ringe 	
Polyurethan	<ul style="list-style-type: none"> - Auswechselbare Sitz-Ringe aus Polyurethan 	

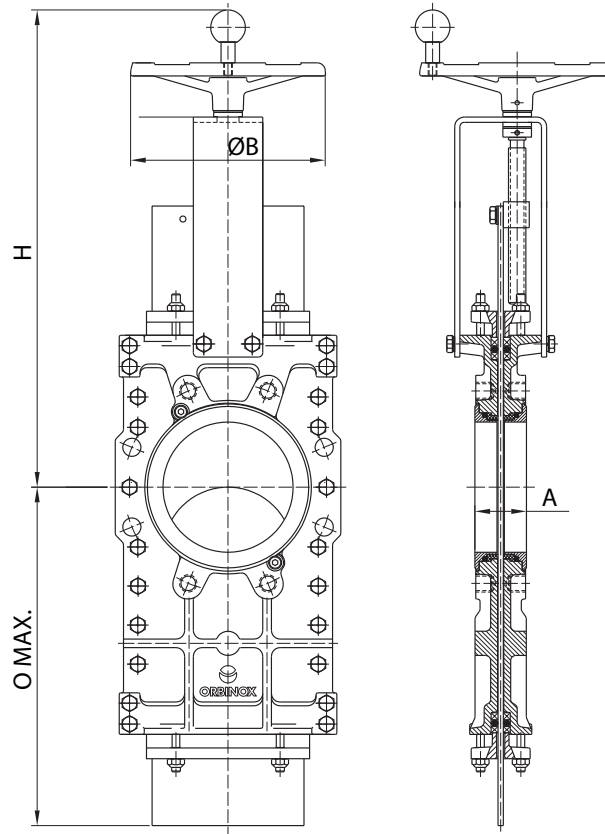
ANDERE SITZMERKMALE

Typ	Merkmale	
Ablenkkonus Typ C	<ul style="list-style-type: none"> - Schützt Dichtung, Sitzring und andere Innenteile vor Abrasion - Werkstoffe: Edelstahl 1.4401, CA15, Ni-Hard, ... - Die Baulänge erhöht sich bei: DN50 bis DN250 X = 9 mm DN300 bis DN 600 X = 12 mm Größere Nennweiten auf Anfrage 	

HANDRAD NICHT STEIGENDE SPINDEL

Manueller Stellantrieb, empfohlen für den Einbau bei beengten Platzverhältnissen, erhältlich von DN 50 bis DN 600 und empfohlen mit Getriebe ab DN 350 und darüber.

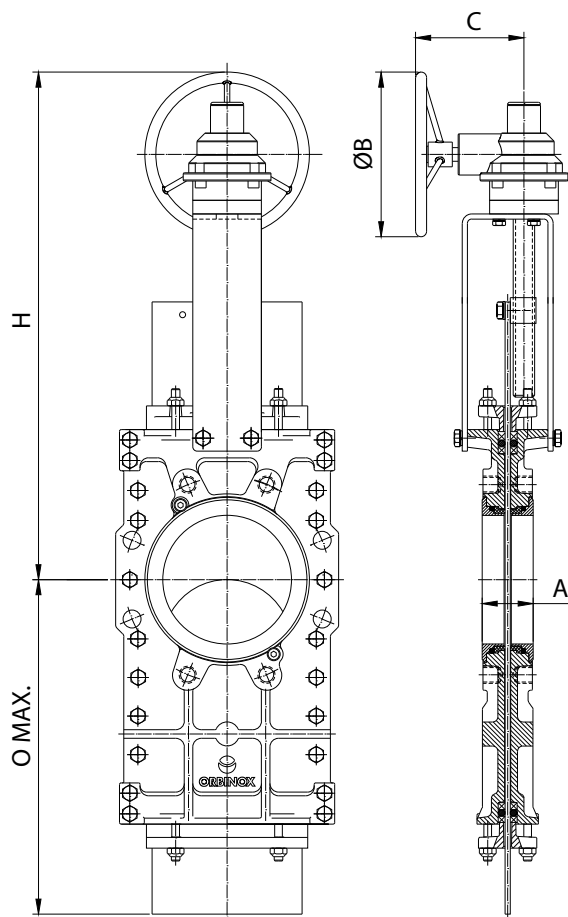
Aluminium-Handrad für Ventile DN 50 bis DN 300 und EN-GJS400 ab DN 350



DN	A	ØB	H	O max.	Gewicht (kg.)
50	41	225	317	232	12
65	41	225	339	255	14
80	51	225	425	312	17
100	51	225	466	367	22
125	56	225	500	432	31
150	60	225	551	497	37
200	60	310	656	637	75
250	69	310	756	777	100
300	78	310	856	907	170
350	78	410	994	1047	200
400	89	410	1068	1171	290
450	89	550	1190	1301	405
500	114	550	1315	1573	750
600	122	550	1460	1830	790

GETRIEBE

Handantrieb empfohlen für Armaturen größer als DN 350. Erhältlich sowohl für Konfigurationen mit steigender Spindel als auch ohne steigende Spindel und mit verschiedenen Untersetzungsverhältnissen

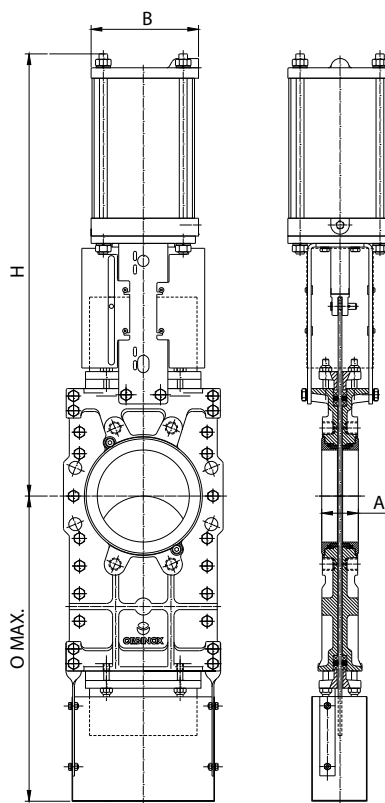


DN	A	ØB	H	C	O max.
200	60	300	773	200	637
250	69	300	868	200	777
300	78	300	962	200	907
350	78	450	1120	270	1047
400	89	450	1220	270	1171
450	89	450	1342	270	1301
500	114	450	1468	270	1573
600	122	450	1612	270	1830
700	128	650	2040	320	2005
800	128	650	2129	320	2340
900	128	1000	2400	540	2595

PNEUMATISCHER ZYLINDER

Standardmäßig mit einem doppelwirkenden Pneumatikzylinder ausgestattet und in Größen von DN 50 bis DN 900 erhältlich. Einfachwirkende Pneumatikzylinder, Handnotbetätigungen, Fail-Safe-Systeme sowie eine Vielzahl von pneumatischem Zubehör für die Armaturenautomatisierung sind verfügbar. Pneumatikzylinder sind für eine Luftversorgung von 6 bar ausgelegt, weitere Informationen finden Sie im ORBINOX Katalog für pneumatische Lösungen.

Bei waagrecht eingebauten Armaturen wird eine Befestigung des Antriebs an der Anlagenstruktur empfohlen



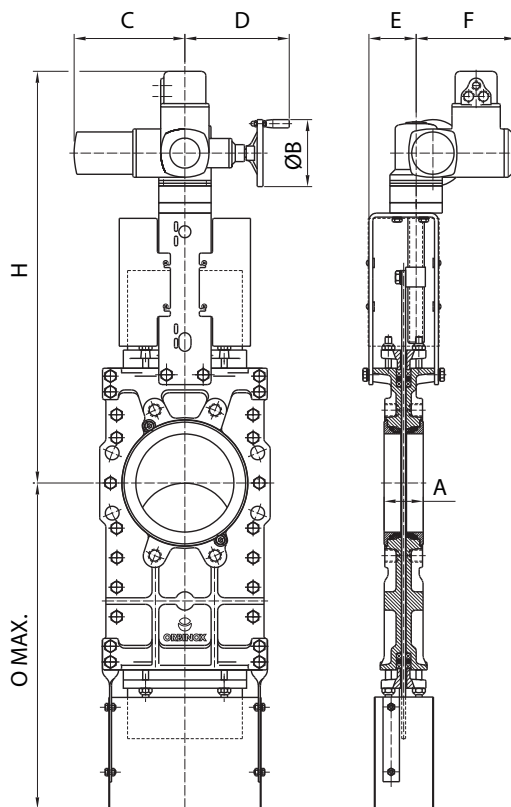
DN	A	O max.	B	H	Anschluss	Gewicht (kg.)
50	41	232	115	417	1/4" G	14
65	41	255	115	454	1/4" G	16
80	51	312	115	497	1/4" G	19
100	51	367	115	558	1/4" G	25
125	56	432	140	632	1/4" G	36
150	60	497	175	722	1/4" G	43
200	60	637	175	872	1/4" G	86
250	69	777	220	1037	3/8" G	116
300	78	907	220	1172	3/8" G	188
350	78	1047	220	1389	3/8" G	233
400	89	1171	277	1526	3/8" G	324
450	89	1301	382	1708	3/8" G	455
500	114	1573	382	1848	1/2" G	800
600	122	1830	444	2170	3/4" G	960
700	128	2005	444	2485	3/4" G	2000
800	128	2340	515	2805	3/4" G	2600
900	128	2595	515	3270	3/4" G	3200

ELEKTRISCHER ANTRIEB

Der Aufbaubügel ist für den Antrieb mit einem Aufbauflansch nach ISO 5210/DIN 3338 ausgestattet und von DN 50 bis DN 900 sowohl mit steigender als auch mit nichtsteigender Spindel erhältlich.

Plattenschieber mit einer breiten Palette von elektrischen Antrieben verfügbar

Bei waagrecht eingebauten Armaturen wird eine Befestigung des Antriebs an der Anlagenstruktur empfohlen

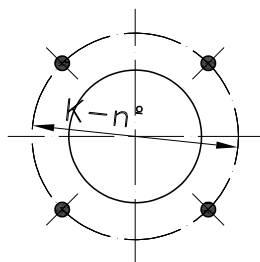


DN	A	ØB	H	O max.	C	D	E	F	Drehmoment (Nm)
50	41	160	592	232	265	249	72	238	10
65	41	160	614	255	265	249	72	238	10
80	51	160	639	312	265	249	72	238	10
100	51	160	680	367	265	249	72	238	15
125	56	160	714	432	265	249	72	238	20
150	60	160	765	497	265	249	72	238	35
200	60	160	867	637	265	249	82	238	40
250	69	200	979	777	283	254	82	248	60
300	78	200	1059	907	283	254	82	248	80
350	78	200	1180	1047	283	254	128	248	95
400	89	315	1273	1171	389	336	130	286	130
450	89	315	1401	1301	389	336	130	286	160
500	114	315	1656	1573	389	336	130	286	190
600	122	315	1641	1830	389	336	130	286	220
700	128	500	1885	2005	389	340	190	286	320
800	128	500	2105	2340	389	340	190	286	400
900	128	500	2375	2595	510	355	190	330	550

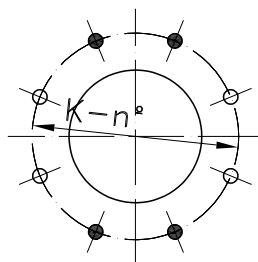
FLANSCHBILD UND ANSCHLUSSDETAILS EN-1092 PN10

DN	K	n°	M	T	
50	125	4	M-16	11	4 - 0
65*	145	4	M-16	11	4 - 0
80	160	8	M-16	15	4 - 4
100	180	8	M-16	16	4 - 4
125	210	8	M-16	18	4 - 4
150	240	8	M-20	19	4 - 4
200	295	8	M-20	18	4 - 4
250	350	12	M-20	21	8 - 4
300	400	12	M-20	27	8 - 4
350	460	16	M-20	23	12 - 4
400	515	16	M-24	23	12 - 4
450	565	20	M-24	22	20 - 0
500	620	20	M-24	32	20 - 0
600	725	20	M-27	32	20 - 0
700	840	24	M-27	32	24 - 0
800	950	24	M-30	29	24 - 0
900	1050	28	M-30	32	24 - 0

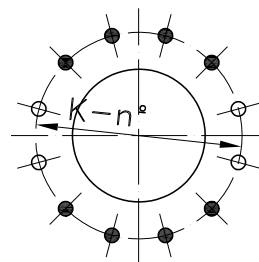
*Flanschbohrungen von DN 65 PN10/16 nach EN-1092 erlauben 4 oder 8 Bohrungen. ORBINOX-Ausführungen von DN 65 PN10/16 haben 4 Bohrungen



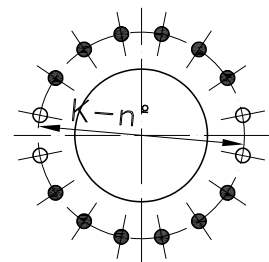
DN 50-65



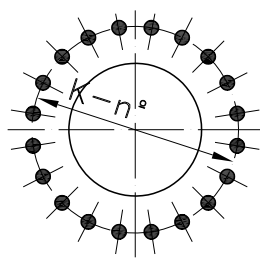
DN 80-200



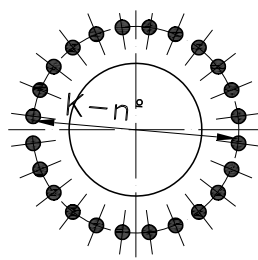
DN 250-300



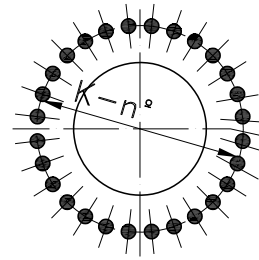
DN 350-400



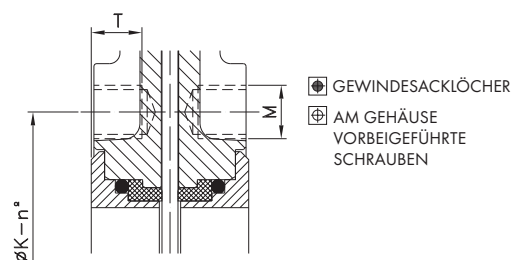
DN 450-600



DN 700-800



DN 900



FLANSCHBILD UND ANSCHLUSSDETAILS ASME B16.5 CLASS 150

DN	K	n°	M	T	 
2"	4 3/4"	4	5/8" - 11 UNC	7/16"	4 - 0
2 1/2"	5 1/2"	4	5/8" - 11 UNC	7/16"	4 - 0
3"	6"	4	5/8" - 11 UNC	9/16"	4 - 0
4"	7 1/2"	8	5/8" - 11 UNC	9/16"	4 - 4
5"	8 1/2"	8	3/4" - 10 UNC	9/16"	4 - 4
6"	9 1/2"	8	3/4" - 10 UNC	11/16"	4 - 4
8"	11 3/4"	8	3/4" - 10 UNC	11/16"	4 - 4
10"	14 1/4"	12	7/8" - 9 UNC	7/9"	8 - 4
12"	17"	12	7/8" - 9 UNC	1"	8 - 4
14"	18 3/4"	12	1" - 8 UNC	7/9"	8 - 4
16"	21 1/4"	16	1" - 8 UNC	7/9"	12 - 4
18"	22 3/4"	16	1 1/8" - 7 UNC	7/9"	16 - 0
20"	25"	20	1 1/8" - 7 UNC	1 1/4"	20 - 0
24"	29 1/2"	20	1 1/4" - 7 UNC	1 1/4"	20 - 0
28"	34"	28	1 1/4" - 7 UNC	1 1/4"	28 - 0
32"	38 1/2"	28	1 1/2" - 6 UNC	1 1/4"	28 - 0
36"	42 3/4"	32	1 1/2" - 6 UNC	1 1/4"	32 - 0

* Ab Nennweite NPS 24", gem. ASME B16.47 Series A (Class 150)

