

MODÈLE

HB



MANUEL D'INSTALLATION, DE FONCTIONNEMENT & DE MAINTENANCE

HB Vanne à guillotine



MANUEL D'INSTALLATION, DE FONCTIONNEMENT & DE MAINTENANCE

HB Vanne à guillotine

0. INTRODUCTION

1. MANIPULATION

2. INSTALLATION

3. COMMANDE

- 3.1. Volant
- 3.2. Réducteur
- 3.3. Pneumatique
- 3.4. Motorisée

4. ENTRETIEN

- 4.1. Remplacement de la garniture
- 4.2. Remplacement du joint torique principal et du joint torique secondaire entre les corps
- 4.3. Graissage

5. STOCKAGE

6. CONSIDERATIONS ENVIRONNEMENTALES

7. LISTE DES PIÈCES

0. INTRODUCTION

Le modèle HB est une vanne bidirectionnelle d'utilisation générale pour des fluides chargés de solides en suspension. La conception du corps et du siège assure une fermeture sans obstruction pour fluides chargés de solides.

La vanne HB est conforme aux Directives Européennes suivantes :

- Directive Machine

Quand applicable, la vanne EB est également conforme aux directives suivantes :

- Directive Equipement sous Pression
- Atmosphères Potentiellement Explosives (ATEX)

Il est de la responsabilité de l'utilisateur de vérifier les conditions de travail (PS, TS), fluide (gaz ou liquide) et le groupe de dangerosité (1 ou 2) et si le fluide est instable pour classifier correctement la vanne suivant la directive PED.

ORBINOX offre, fournit et certifie les vannes en fonction des informations reçues du client. Le client est tenu de s'assurer que ces informations sont exactes et conformes aux conditions spécifiques de travail où la vanne sera installée.

Pour connaître les directives et des certificats UE, veuillez consulter le document : Conformité aux Directives et Certificats - Vannes à Guillotine - Manual d'installation

1. MANIPULATION

Les vannes sont emballées conformément aux normes de transport appropriées. Si le paquet que vous recevez est endommagé, veuillez informer la société de transport par lettre et contactez votre représentant ORBINOX.



Lors de la manipulation d'une vanne ORBINOX, soyez attentif aux points suivants :

- **NE FIXEZ PAS L'ENGRENAGE DE LEVAGE AUX POUSSOIRS OU AUX VANNES DE GARDE.** Ils ne sont pas conçus pour supporter le poids et peuvent facilement être endommagés
- **NE SOULEVEZ PAS LA VANNE PAR L'ALÉSAGE DE LA VANNE.** Ceci peut endommager les surfaces d'appui et les joints.
- Vérifiez que l'engrenage de levage sélectionné soit évalué pour supporter le poids de la vanne. La vanne peut être manipulée à l'aide de boulons à œillet, de sangles élastiques ou d'élingues.

- **BOULONS À CEILLET** : Assurez-vous que les boulons à œillet aient le même filetage que les trous de boulon et qu'ils sont tous solidement fixés. Lors de l'utilisation d'un engrenage de levage pour déplacer une vanne ORBINOX, elle doit être, de préférence, maintenue par deux ou plusieurs boulons à œillet vissés dans les orifices de fixation taraudés
- **SANGLES ÉLASTIQUES** : lorsque la vanne est en position fermée, les sangles doivent être placées entre la zone du presse-étoupe et l'alésage de sorte que la vanne soit équilibrée.

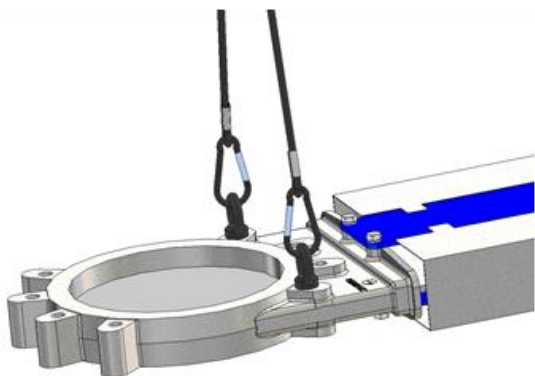


Fig. 1 Manipulation avec boulons à œillet

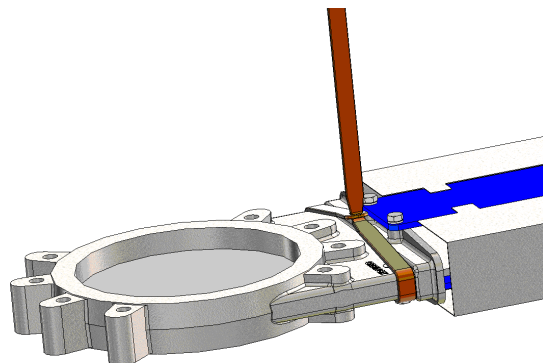
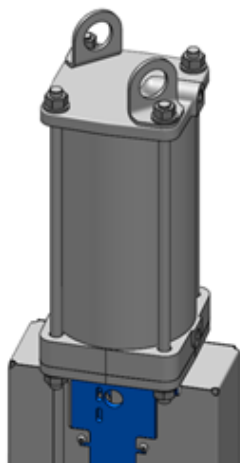


Fig. 2 Manipulation avec sangles élastiques

VANNES AVEC ACTIONNEUR PNEUMATIQUE (les vannes hors standards doivent être étudiées au cas par cas)

Les actionneurs pneumatiques ORBINOX (avec cylindre Ø125 et supérieur) sont fournis avec 2 anneaux de levage pour un manipulation sécurisée de la vanne durant les mouvements verticaux.

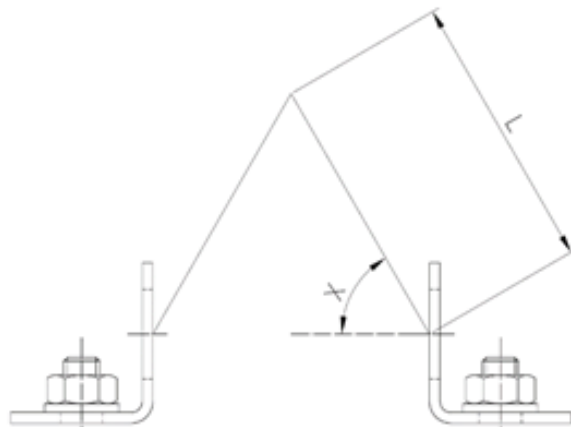


AVERTISSEMENT sur les manipulations :



Les anneaux de levage ne sont pas usinés et peuvent donc présenter des angles vifs ; les sangles ou élingues souples sont interdites d'utilisation avec ces anneaux de levage.

Le tableau ci-dessous indique le poids maximum de la vanne + vérin pneumatique que les 2 anneaux de levage peuvent supporter en fonction de l'angle de la chaîne de levage (X) :



CYLINDRE	Avec 2 anneaux de levage : poids max. vanne + cylindre (kg)			
	L: longueur minimale de la chaîne de levage			
	X: 60°		X: 75°	
	Kg.	Lmin (mm)	Kg.	Lmin (mm)
125	170	130	310	220
160	270	170	500	280
200	390	220	710	380
250	740	300	1335	500
300	1140	360	2030	600
350	1615	440	2835	720
400	2105	500	3660	830

- En mouvement horizontal, la vanne doit être soulevée principalement par le corps et le pont. Voir les instructions ci-dessous
- Les anneaux de levage du vérin ne peuvent être utilisés que pendant les mouvements horizontaux de la vanne pour aider à équilibrer la vanne, étant donné que le poids est maintenu au point de levage du corps (le centre de gravité est approximativement centré sur le corps)
- La vanne peut être abaissée de la verticale à l'horizontale lorsqu'elle est suspendue aux anneaux de levage du vérin

La table ci-dessous indique le poids approximatif des vannes pneumatique HB standard (en kg) :

DN (mm)	Kg.
DN 80	20
DN 100	25
DN 150	43
DN 200	86
DN 250	146
DN 300	175
DN 350	235
DN 400	375
DN 450	480
DN 500	750
DN 600	825

2. INSTALLATION

Pour connaître les directives et des certificats UE, veuillez consulter le document : Conformité aux Directives et Certificats - Vannes à Guillotine - Manual d'installation

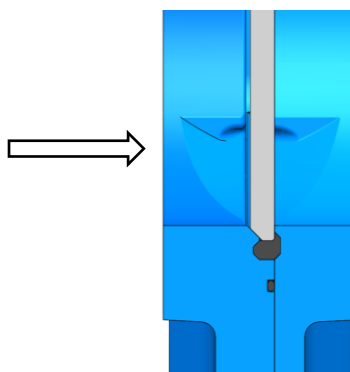


Pour éviter d'éventuels dommages corporels ou matériels lors de la manipulation et de l'installation de la vanne, veuillez respecter les recommandations suivantes :

- Il est de la responsabilité du Client de vérifier la compatibilité des matériaux constituant la vanne avec le fluide interne
- La manipulation et l'entretien de la vanne doivent être effectués par un personnel qualifié et formé à cet effet
- Utilisez les Équipements de protection individuelle (EPI) adaptés (gants, chaussures de sécurité...)
- Débranchez la totalité des lignes connectées à la vanne et affichez un panneau signalant la réalisation des opérations
- Isolez complètement la vanne du circuit
- Déchargez la pression du circuit
- Purger le fluide de la vanne

Avant son installation, examinez attentivement la vanne pour être sûr qu'elle n'a souffert aucun endommagement au cours de la livraison ou du stockage.. Vérifiez que l'intérieur du corps est propre, notamment la zone du siège. Contrôlez également la propreté des zones situées à proximité du logement de la vanne (brides, tuyaux,...).

La vanne HB est bidirectionnelle. Le siège standard peut être installé sans tenir compte de la direction du fluide. Cependant, les vannes HB ont un sens d'installation préférentiel.

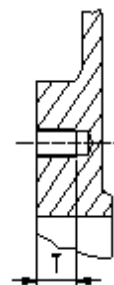


Veillez tout spécialement à maintenir la bonne distance entre les brides de raccordement et en garantir un alignement et un parallélisme parfaits. La mauvaise disposition des brides provoquerait des déformations du corps de la vanne causant d'éventuelles difficultés de fonctionnement.

Placez la vanne entre les brides. Serrez d'abord les boulons latéraux (1), puis les boulons supérieurs et inférieurs (2).

Les couples de serrage des boulons requis et leur profondeur d'insertion (T) dans les trous borgnes du corps sont indiqués dans le tableau suivant.

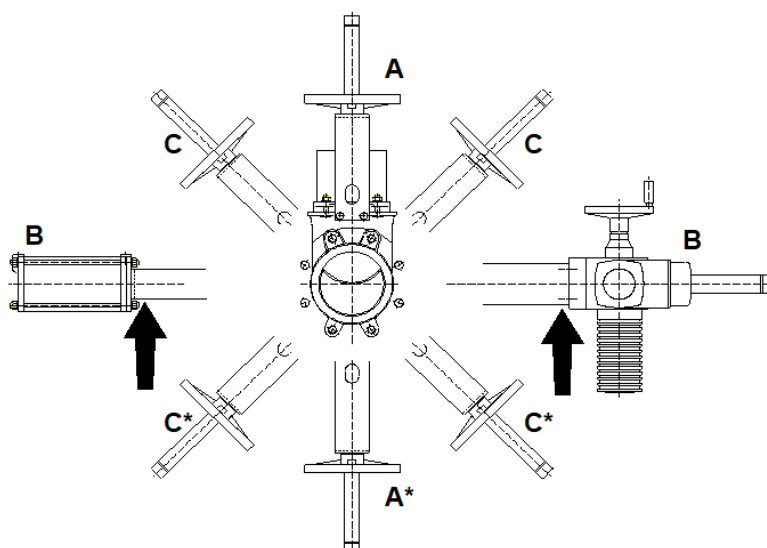
DN (mm)	T (mm)	PN-16 (EN 1092-1)	CL150 (ASME B16.5/B16.47 Series A)	Couples de serrage (N.m)
80	12	M16	5/8" - 11 UNC	70Nm
100	12	M16	5/8" - 11 UNC	70Nm
150	14	M20	3/4" - 10 UNC	140Nm
200	13	M20	3/4" - 10 UNC	140Nm
250	15	M24	7/8" - 9 UNC	235Nm
300	18	M24	7/8" - 9 UNC	235Nm
350	18	M24	1" - 8 UNC	235Nm
400	18	M27	1" - 8 UNC	350Nm
450	25	M27	1 1/8" - 7 UNC	350Nm
500	31	M30	1 1/8" - 7 UNC	470Nm
600	34	M33	1 1/4" - 7 UNC	645Nm



Sélectionnez le couple recommandé en fonction de la taille de la boulonnerie pour les autres types de perçage de brides. Assurez-vous que la séquence de serrage en croix est toujours respectée.

Si l'installation le permet, il est préférable de placer la vanne en position verticale dans une canalisation horizontale (cas A de la figure suivante). La vanne pourra néanmoins être montée dans toutes les positions disponibles autour de la canalisation. (Consultez le département technique d'ORBINOX).

Pour les diamètres supérieurs à 300 mm ou pour les entraînements lourds (pneumatiques, motorisés, etc.), l'installation de la vanne en position horizontale ou inclinée sur canalisation horizontale (cas B et C de la figure suivante) exigera la construction d'un support adéquat. Dans ces cas-là, consultez le département technique d'ORBINOX.

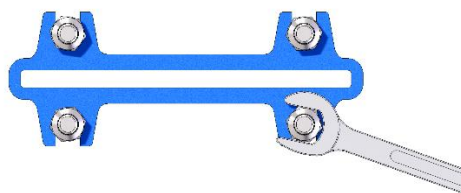


**Pour de telles positions de vanne, consultez le département technique d'ORBINOX*

L'installation de supports adaptés est conseillée en cas de vibrations importantes dans la tuyauterie.

Une fois la vanne en place, vérifiez que les brides et les connexions électriques et/ou pneumatiques sont bien fixées.

Faites marcher la vanne à vide avant de la remplir pour observer son fonctionnement et son étanchéité. Nous vous signalons la possibilité d'un affaissement de la garniture lors de la livraison /stockage de la vanne qui pourrait présenter une petite égoutture. Pour y remédier, serrez le presse-étoupe (8) au moment de l'installation. On doit resserrer graduellement les vis du presse-étoupe de façon croisée (voir figure) jusqu' à arrêter la fuite. Vérifier qu'il n'existe pas aucun contact entre la pelle et le presseétoupe.



Si le presse-étoupe se serre excessivement, la force nécessaire pour actionner la vanne augmentera. Cela rendra la manœuvre de la vanne plus difficile et la vie de la garniture plus courte.

Le tableau suivant indique le couple de serrage maximum du presse-étoupe.

DN	Couple de Serrage (N.m)
80 - 150	30
200 - 350	45
400 - 500	55
600	65

Le tableau suivant indique le couple de serrage requis pour les boulons d'assemblage des 2 demi-corps :

DN	Métrique	Couple de serrage minimum Nm	Couple de serrage maximum Nm
80 - 100	M8	20	32
150 - 200	M10	40	65
250	M12	65	110
300 - 500	M16	160	290
600	M20	250	570

Une fois son fonctionnement vérifié, la vanne est prête pour entreprendre son activité normale.

3. COMMANDE

Pour connaître les directives et des certificats UE, veuillez consulter le document : Conformité aux Directives et Certificats - Vannes à Guillotine – Manual d'installation

3.1. VOLANT

Pour ouvrir la vanne, faites tourner le volant dans le sens contraire des aiguilles d'une montre. Pour fermer la vanne, faites tourner le volant dans le sens des aiguilles d'une montre.

3.2. RÉDUCTEUR

Réducteur conçu pour obtenir une force de traction inférieure à 30 Kg.

Pour ouvrir la vanne, tourner le volant (11) dans le sens inverse des aiguilles d'une montre.

Pour la fermer, tournez le volant dans le sens des aiguilles d'une montre.

3.3. PNEUMATIQUE

Les vannes sont livrées habituellement équipées d'un cylindre à double effet ; vous pouvez tout de même et sur commande acquérir des cylindres à simple effet. Quoi qu'il en soit, la pression d'alimentation devra être en général de 3,5 à 10 bar. Néanmoins, la taille de l'actionneur pour chaque vanne a été conçue avec une pression d'alimentation de 6 bar.

Pour la bonne conservation du cylindre, il est indispensable que l'air soit tout à fait sec, filtré et lubrifié. La qualité de l'air doit satisfaire aux exigences suivantes :

- ISO 8573-1 Grade 5:4:3 pour un process régulier (services TOUT OU RIEN).
- ISO 8573-1 Grade 5:3:3 pour un process régulier faible température (-20 °C).
- ISO 8573-1 Grade 3:4:3 pour des vérins avec positionneurs
- ISO 8573-1 Grade 3:3:3 pour des vérins avec positionneurs à faible température (-20°C)

Une fois le vérin pneumatique installé sur la ligne, nous recommandons de l'actionner 3-4 fois avant de le mettre en marche.

3.4. MOTORISÉE

Chaque type ou marque d'entraînement motorisé sera livré accompagné des instructions spécifiques correspondant à chaque cas.

4. ENTRETIEN

Pour connaître les directives et des certificats UE, veuillez consulter le document : Conformité aux Directives et Certificats - Vannes à Guillotine – Manual d'installation

La vanne ne doit subir aucune modification sans l'accord préalable d'ORBINOX. ORBINOX ne saurait être tenue responsable des dommages pouvant être occasionnés par l'utilisation de pièces ou de composants qui ne sont ceux pas d'origine.



Pour éviter d'éventuels dommages corporels ou matériels lors de la manipulation et de l'installation de la vanne, veuillez respecter les recommandations suivantes

- La manipulation et l'entretien de la vanne doivent être effectués par un personnel qualifié et formé à cet effet
- Utilisez les Équipements de protection individuelle (EPI) adaptés (gants, chaussures de sécurité...).
- Débranchez la totalité des lignes connectées à la vanne et affichez un panneau signalant la réalisation des opérations
- Isolez complètement la vanne du circuit
- Déchargez la pression du circuit
- Purgez le fluide de la vanne.

Les vannes HB ne requièrent pas d'autre entretien que le remplacement de la garniture (5) et du joint de fermeture (3).

La durée d'étanchéité de ces produits dépend des conditions de travail de la vanne telles que la pression, la température, l'abrasion, les attaques chimiques et le nombre de manoeuvres.

4.1. Pour procéder au remplacement de la garniture (5)

1. Dépressurisez le circuit et mettez la vanne en position fermée
2. Retirez les protections (uniquement les vannes à commande automatique)
3. Vanne de tige non montante (photo 1) : Refixez les boulons qui unissent la pelle (2) et l'écrou commande
 Vanne à tige montante (Photo 2) : faites sortir la tige (9) ou broche de la pelle (2)
4. Dévisser les boulons du pont (10) et retirez-les (sans faire sortir la commande)
5. Dévissez les écrous du presse-étoupe (8) et retirez-le. (Photo 3)
6. Retirer l'ancien système de garniture (5+6+7) et nettoyer les presse-étoupes.
7. Insérer le nouveau système de garniture (5+6+7).
8. Placez les bagues d'étanchéité nécessaires sur les garnitures et réalisez un premier serrage uniforme du presse-étoupe (8). (Photo 3)
9. Placez le pont (10) (avec l'entraînement) et vissez-le.
10. Fixez les boulons qui unissent la pelle et l'écrou commande (vannes de tige non montante. (Photo 1) ou fixez la tige (9) à la pelle (2) (vannes de tige montante) (Photo 2)
11. Placez les protections
12. Accomplissez quelques manoeuvres avec le circuit rempli et resserrez le presse-étoupe (8), suffisamment pour éviter des fuites.



Photo 1

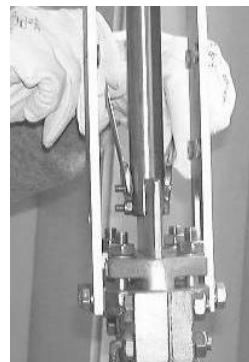


Photo 2

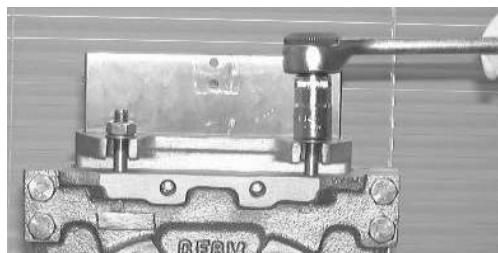
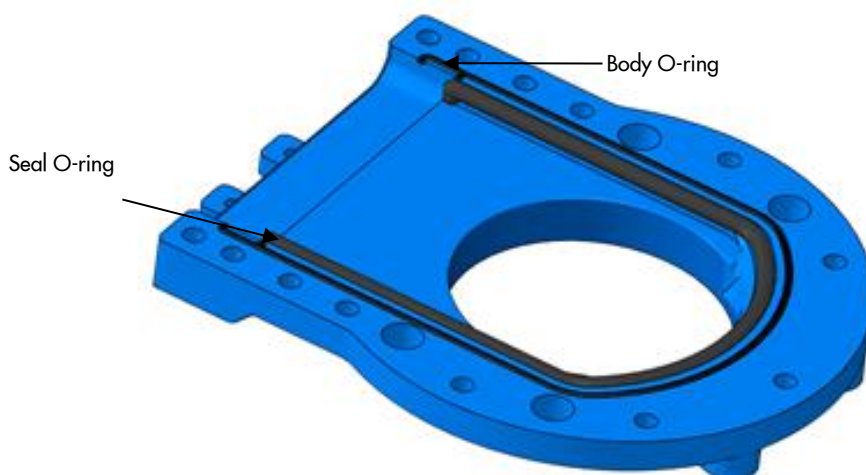


Photo 3

4.2. Remplacement du joint torique principal (4) et du joint torique secondaire entre les corps (4) :

1. Retirez la vanne de la canalisation
2. Retirez le presse-étoupe en retirant les boulons (13) et le système de garniture
3. Ouvrez le corps et séparer les deux parties du corps
4. Retirez le siège et le joint torique secondaire entre les corps
5. Nettoyez les résidus de colle
6. Appliquez de la colle dans la rainure du joint torique du corps. Placez le nouveau joint torique du corps dans la rainure du corps
7. Appliquez de la colle dans la rainure du joint torique d'étanchéité. Placez le nouveau joint torique d'étanchéité dans la rainure du corps



8. Placez la seconde moitié du corps et alignez-la avec les boulons
9. Réinstallez la pelle
10. Suivez les instructions décrites à la page 8 concernant le serrage des boulons de connexion.
11. Une fois que les joints de garniture nécessaires (5+6+7) ont été insérés, procéder à un serrage initial régulier du presse-étoupe (8). (Photo 3) en suivant les étapes du point 4.1

4.3. Graissage :

Graissez la tige tous les 30 jours avec une graisse calcique remplissant les caractéristiques suivantes: insoluble dans l'eau, basse teneur en cendres et excellente adhérence.

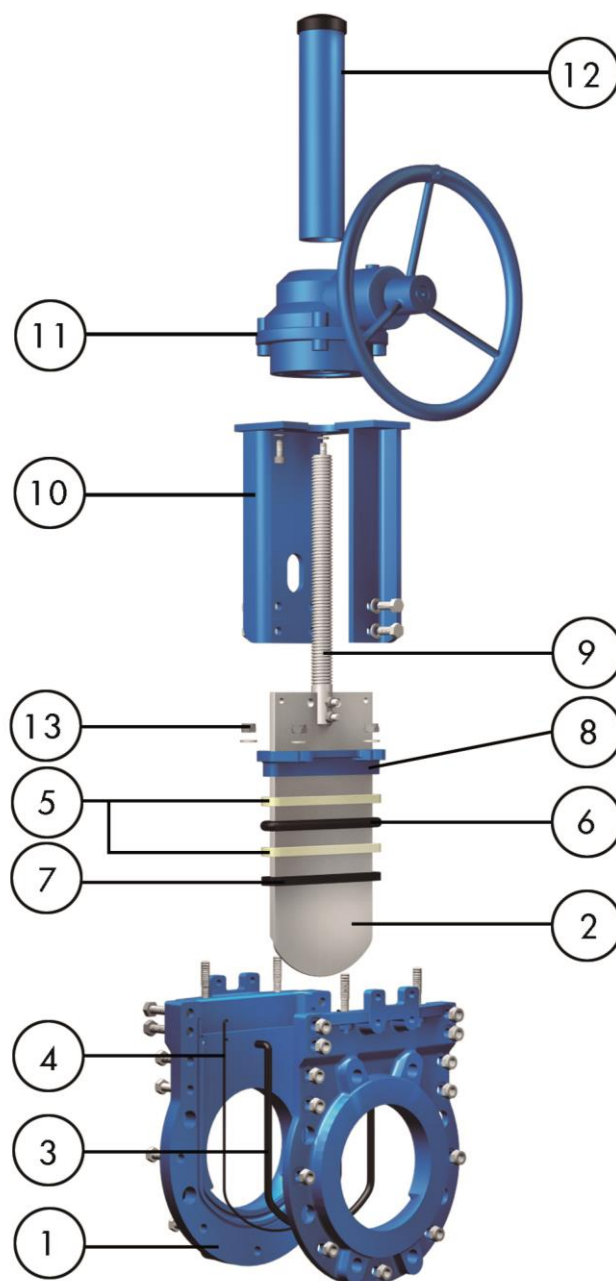
5. STOCKAGE

- Pour de longues périodes de stockage, gardez les vannes à l'intérieur dans un endroit sec et sûr et protégez-les de tout impact et ou vibrations
- Température de stockage : -10°C à +40°C
- Les vannes doivent être stockées en position complètement ouvertes ou complètement fermées
- Pour tout composant installé sur les vannes, la motorisation électrique, etc., se référer au manuel d'instructions propre à ce composant

6. CONSIDERATIONS ENVIRONNEMENTALES

- L'emballage est fabriqué à partir de matériaux respectueux de l'environnement. Jetez les emballages dans votre réseau de recyclage disponible.
- La vanne est conçue et fabriquée avec des matériaux qui peuvent être recyclés par des entreprises spécialistes du recyclage. Une fois la durée de vie du produit expirée, vous devez envisager une élimination appropriée du produit afin d'éviter tout impact négatif sur l'environnement et permettre le recyclage des éléments de valeur.
- Veuillez suivre les règles environnementales locales dans votre pays pour une élimination appropriée.

7. LISTE DES PIÈCES



1. CORPS	7. GARNITURE ÉTANCHE
2. PELLE	8. PRESSE-ÉTOUPE
3. JOINT TORIQUE PELLE	9. TIGE
4. CORPS CORDON ROND	10. PONT
5. GARNITURE	11. RÉDUCTEUR
6. JOINT TORIQUE GARNITURE	12. CAPUCHON