

MODELL

BC



ORBINOX
VALVE SOLUTIONS IN MORE THAN 70 COUNTRIES

BEDIENUNGS-UND WARTUNGSANLEITUNG

BC Plattenschieber



SPAIN · UK · GERMANY · FRANCE · CANADA · USA · BRAZIL · CHILE · PERU · INDIA · CHINA

www.orbinox.com

BEDIENUNGS-UND WARTUNGSANLEITUNG

BC Plattenschieber

- 0. EINLEITUNG
- 1. HANDHABUNG
- 2. EINBAU
- 3. ANTRIEBE
 - 3.1. Handrad
 - 3.2. Handhebel
 - 3.3. Pneumatischer Antrieb
 - 3.4. Elektrischer Antrieb
- 4. WARTUNG
 - 4.1. Austausch der Stopfbuchspackung
 - 4.2. Austausch der Dichtung
 - 4.3. Schmierung
- 5. LAGERUNG
- 6. ÖKOLOGISCHE HINWEISE
- 7. LISTE DER BAUTEILE

0. EINLEITUNG

Das Modell BC ist ein rechteckiger bzw. quadratischer Niederdruck-Schieber in Schweisskonstruktion für feststoffhaltige Flüssigkeiten und Feststoffen überwiegend für Schüttguttechnik und Siloauslassanwendungen.

Der Typ BC entspricht folgenden europäischen Richtlinien:

- Maschinenrichtlinie

Falls anwendbar werden folgende Richtlinien auch erfüllt:

- Druckgeräterichtlinie
- ATEX-Richtlinie

Der Betreiber ist verpflichtet, entsprechende Informationen zu den maximalen Betriebsbedingungen (Pmax, Tmax), Medium (Gas oder Flüssigkeit), der Gefahrengruppe (1 oder 2) und ob es sich um ein instabiles Medium handelt zu prüfen und anzugeben um eine ordnungsgemäße Klassifizierung der Armatur gemäß DGRL zu gewährleisten.

ORBINOX liefert und zertifiziert Armaturen gemäß den vom Kunden bereit gestellten Informationen. Der Kunde ist für die Richtigkeit der spezifischen Betriebsbedingungen und bauseitigen Anforderungen der Armatur verantwortlich.

Spezifische Anforderungen an EU-Richtlinien und -Zertifikate finden Sie in den Dokument: Einhaltung von Richtlinien & Zertifikaten- Plattenschieber-Bedienungs-und Wartungsanleitung

1. HANDHABUNG

Die Schieber sind gemäß den allgemein üblichen Transportstandards verpackt. Wenn Sie Ware in beschädigter Umverpackung erhalten, zeigen Sie dies bitte schriftlich beim Transporteur an und informieren Ihre zuständige ORBINOX-Vertretung.



Achten Sie beim Hantieren mit einem ORBINOX-Ventil bitte auf die folgenden Punkte:

- HEBEZEUG NICHT DIREKT AN ANTRIEB ODER EINGRIFFSCHUTZ BEFESTIGEN. Diese Bauteile sind nicht dafür ausgelegt, das Armaturengewicht zu tragen und können dadurch beschädigt werden
- HEBEZEUG NICHT DURCH DIE DURCHLASSÖFFNUNG BEFESTIGEN. Der Dichtungssitz könnte dadurch beschädigt werden.
- Vergewissern Sie sich, dass das Hebezeug auf das Armaturengewicht abgestimmt ist. Der Schieber kann mittels Ringschrauben oder Hebebändern befördert werden

- **RINGSCHRAUBEN:** Vergewissern Sie sich, dass die Ringschrauben das gleiche Gewinde aufweisen wie die Befestigungspunkte an der Armatur. Wenn Sie eine Hebevorrichtung benutzen, bietet sich der Gebrauch von 2 oder mehr Ringschrauben an, welche in die Gewindefacklöcher des Schiebergehäuses eingeschraubt werden.
- **HEBEBÄNDER:** Beim Schieber (in geschlossener Position) sollten die Hebebänder vorzugsweise im Bereich zwischen Stopfbuchspackung und Montageflansch so angelegt werden, dass der Schieber austariert ist.

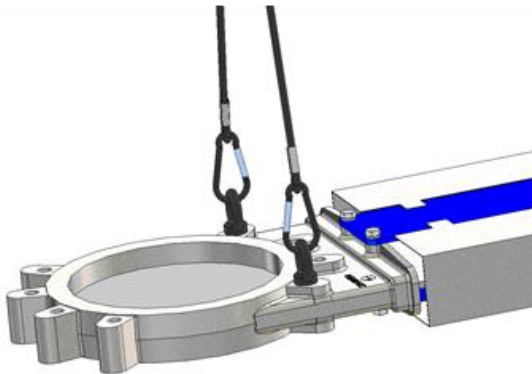


Abb. 1 Hantieren mit Ringschrauben

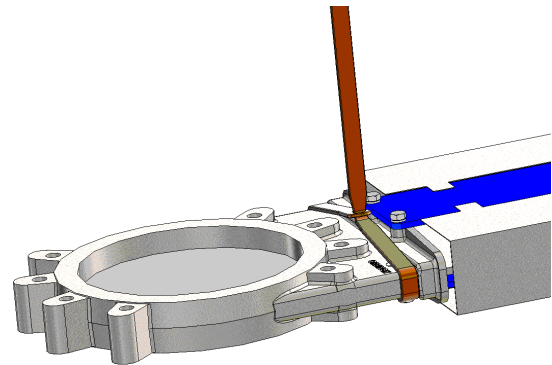
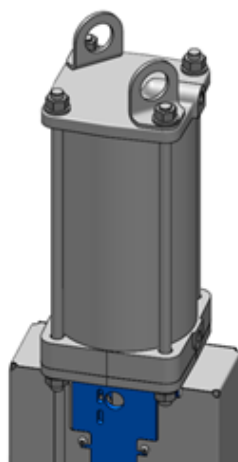


Abb. 2 Hantieren mit weichen Gurten

PNEUMATISCH BETÄTIGTE VENTILE (Nicht-Standard-Ventile müssen von Fall zu Fall geprüft werden)

ORBINOX-Pneumatikventile (mit Zylinder Ø125 und größer) werden mit 2 Hebeösen für eine sichere Handhabung des Ventils bei vertikalen Bewegungen geliefert

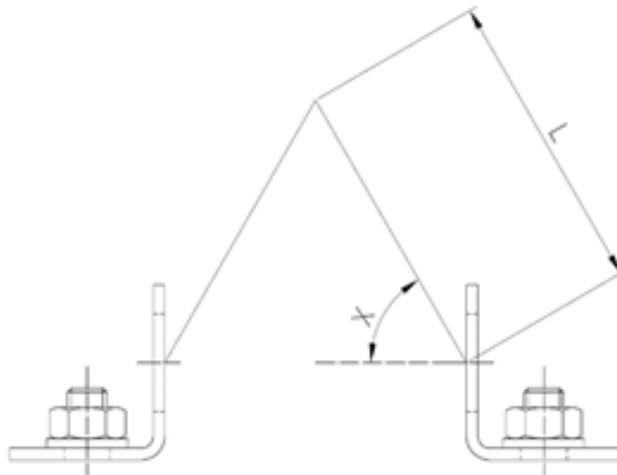


Hinweis zur Handhabung:



Hebeösen sind so bearbeitet, dass sie evtl. auch scharfe Kanten haben könnten. Weiche Bänder oder Schlingen dürfen nicht mit diesen Hebeösen verwendet werden da sie beschädigt werden könnten.

Die folgende Tabelle zeigt das maximale Gewicht von Ventil + Pneumatikzylinder, das 2 Hebeösen in Abhängigkeit vom Hubkettenwinkel (X) aufnehmen können:



ZYLINDER	Mit 2 Hebeösen: max. Gewicht Ventil + Zylinder (kg.)			
	L: minimale Länge des Hebezeugs			
	X: 60°		X: 75°	
	Kg.	Lmin (mm)	Kg.	Lmin (mm)
125	170	130	310	220
160	270	170	500	280
200	390	220	710	380
250	740	300	1335	500
300	1140	360	2030	600
350	1615	440	2835	720
400	2105	500	3660	830

- Für eine horizontale Bewegung muss das Ventil hauptsächlich vom Gehäuse und dem Aufbaubügel angehoben werden. Siehe obige Anweisungen für weitere Anweisungen
- Die Hebeösen des Zylinders können nur während der horizontalen Bewegung des Ventils verwendet werden, um das Ventil auszubalancieren, wenn das Gewicht am Hebeort des Gehäuses gehalten wird (der Schwerpunkt liegt ungefähr in der Mitte des Gehäuses)
- Das Ventil kann von der vertikalen in die horizontale Position abgesenkt werden, wenn es an den Hebeösen des Zylinders hängt

Die nachfolgende Tabelle zeigt das ungefähre Gewicht der Standard-BC-Pneumatikventile (kg):

DN (mm)	CYL.	Kg.
150 x 150	CYL 100	25
200 x 200		30
250 x 250		35
300 x 300		42
350 x 350	CYL 125	63
400 x 400		72
450 x 450		80
500 x 500	CYL 160	98
600 x 600		125

2. EINBAU

Spezifische Anforderungen an EU-Richtlinien und -Zertifikate finden Sie in den Dokument: Einhaltung von Richtlinien & Zertifikaten- Plattenschieber-Bedienungs-und Wartungsanleitung



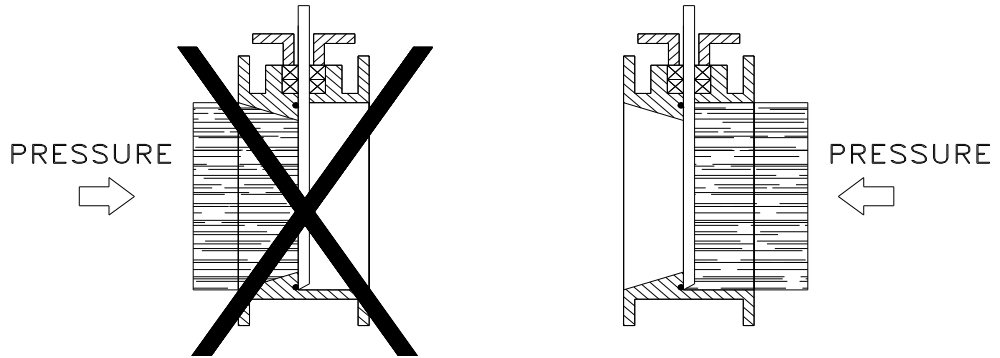
Zur Vermeidung von Personen- oder Sachschäden beim Transport und Einbau des Ventils sind folgende Sicherheitshinweise zu beachten:

- Der Benutzer ist verantwortlich dafür, dass die Armatur für das Medium geeignet ist.
- Benutzung und Wartung darf nur durch qualifiziertes und geschultes Personal erfolgen.
- Eine geeignete persönliche Schutzausrüstung (PSA) ist zu verwenden. (Handschuhe, Sicherheitsschuhe..)
- Sämtliche Leitungen, die das Ventil beeinflussen, sind zu unterbrechen und ein Schild, das auf die Arbeiten am Ventil hinweist, ist aufzustellen.
- Das Ventil komplett vom System isolieren
- Druck im System ablassen
- Restflüssigkeiten ablassen

Vor dem Einbau ist die Armatur auf mögliche Schäden zu untersuchen, die während des Versands oder der Lagerung entstanden sein könnten. Das Innere des Armaturenkörpers auf Verunreinigungen überprüfen. Dies gilt insbesondere für den Bereich des Dichtungssitzes. Außerdem ist darauf zu achten, dass die Bereiche um den Einbauort (Flansche, Rohre,...) sauber sind.

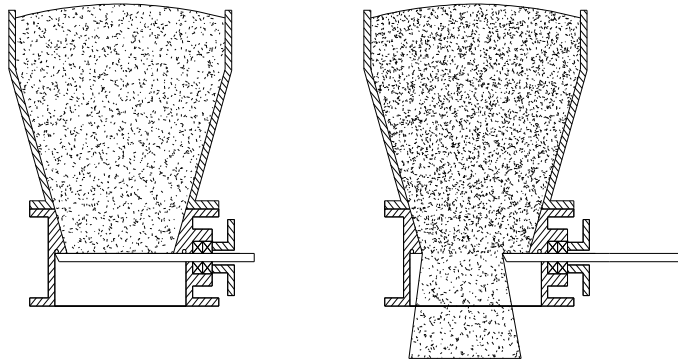
Der BC-Schieber ist einseitig dichtend konstruiert und wird in Druckrichtung gegen den Dichtungssitz eingebaut werden. Ausgenommen sind Einbausituationen unter einem Silo wie auf den folgenden Bildern dargestellt.

a) Druck gegen die Dichtfläche

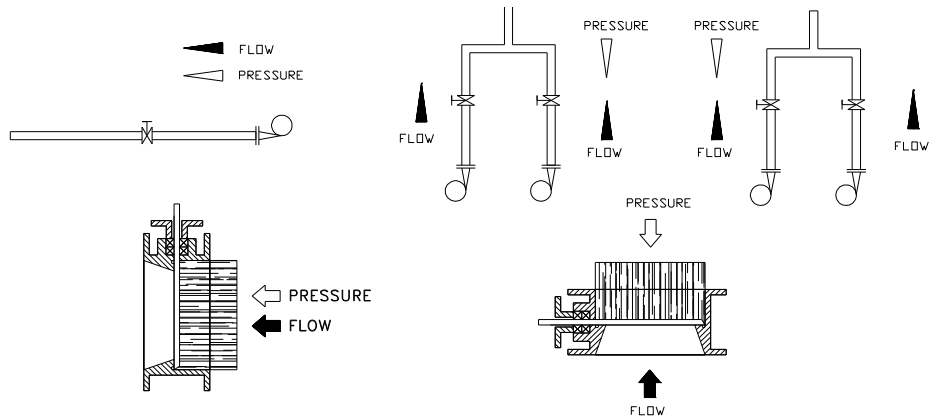


b) Schieber unter Silo

Bei Anwendungen als Isolierschieber von Feststoffen unter einem Silo mit geringen Drücken/Materialsäulen hat die Sauberkeit der Schieberplattenführung Priorität. Der Schieber sollte vorzugsweise wie in der nachfolgenden Darstellung montiert werden.



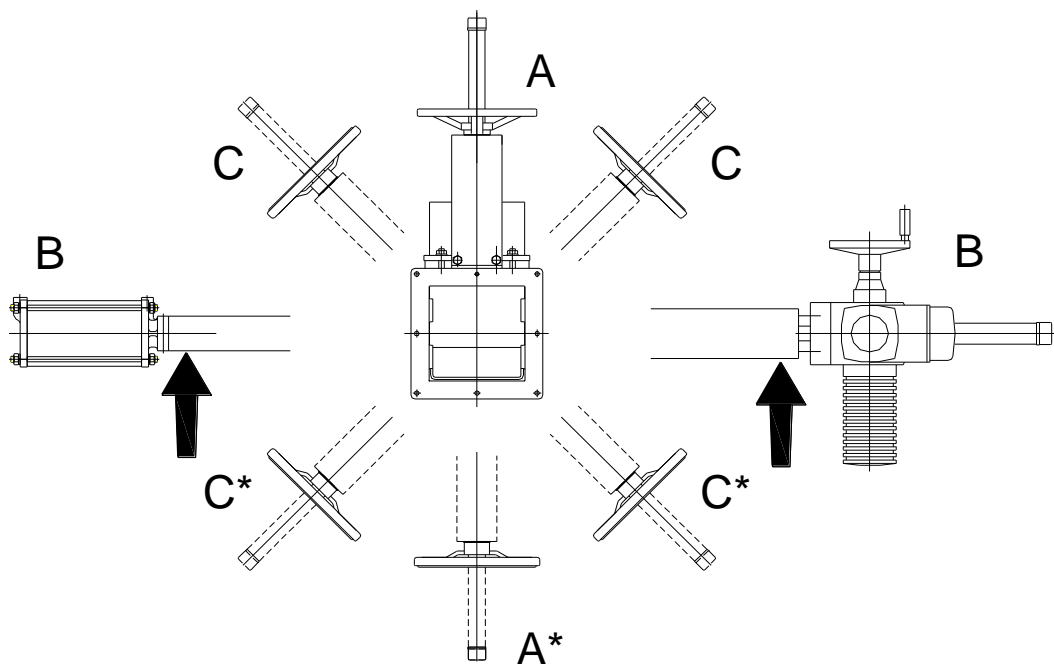
Es sollte bedacht werden, dass Fließrichtung und Druckrichtung nicht immer identisch sind.



Es ist besonders auf den korrekten Abstand zwischen den Anschlussflanschen zu achten und sicherzustellen, dass diese exakt und parallel ausgerichtet sind. Werden die Anschlussflansche nicht korrekt positioniert, kann dies zu Verformungen des Ventilkörpers und somit zur Beeinträchtigung des Ventilbetriebs führen.

Der Schieber sollte vorzugsweise vertikal in ein horizontal verlaufendes Rohr eingebaut werden (siehe "A" in der nachstehenden Abbildung), falls die Anlage dies zulässt. Prinzipiell kann die Armatur jedoch in jeder Position an das Rohr angebaut werden (wenden Sie sich dazu bitte an den Technischen Dienst von ORBINOX).

Bei Durchmessern über 400 x 400 mm oder bei schweren Antrieben (Druckluftantrieb, Motorantrieb usw.) muss bei einem horizontalen oder schrägen Einbau des Schiebers in ein horizontal verlaufendes Rohr (siehe "B" und "C" der nachstehenden Abbildung) eine entsprechende Halterung vorgesehen werden. Wenden Sie sich in diesen Fällen bitte an den Technischen Dienst von ORBINOX.



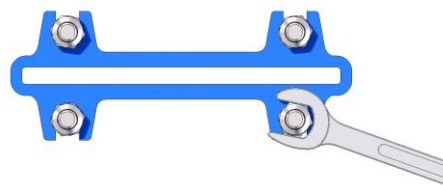
**Bei diesen Ventilpositionen bitte den Technischen Dienst von ORBINOX konsultieren.*

Bei Vibrationen, die von den Rohrleitungen ausgehen, wird die Installation geeigneter Abstützevorrichtungen empfohlen.

Wenn das Ventil in ein vertikal verlaufendes Rohr eingebaut wird, ist eine entsprechende Halterung vorzusehen.

Nach Einbau des Ventils in die Rohrleitung sind die Flansche sowie die elektrischen und/oder pneumatischen Anschlüsse auf korrekte Befestigung zu überprüfen.

Das zur Funktions- und Dichtigkeitsprüfung zunächst ohne und dann mit Last betätigen. Hierbei muss beachtet werden, dass sich die Dichtpackung während des Versands / der Lagerung des Ventils möglicherweise gesetzt hat, wodurch eine kleine Leckage entstehen kann. Dies kann durch ein Anziehen der Stopfbuchse (5) während des Einbaus verhindert werden. Die Schrauben müssen abwechselnd über Kreuz angezogen werden, bis eine Abdichtung erreicht ist (siehe nächstes Bild). Zwischen Stopfbuchsbrille und Gehäuse darf kein metallischer Kontakt vorhanden sein.



Falls die Stopfbuchsschrauben zu stark angezogen werden, erhöhen sich die Betätigungskräfte entsprechend, die Stopfbuchspackung wird zu stark zusammengepresst und die Funktion der Armatur wird beeinträchtigt.

In der unterstehenden Tabelle sind die maximalen Anzugsmomente der Stopfbuchsschrauben aufgeführt, die für eine Abdichtung der Stopfbuchse zulässig sind.

DN	Drehmoment (N.m)
50 - 200	15
250 - 300	25
350 - 600	30

Nach der Funktionsprüfung kann das Ventil den Normalbetrieb aufnehmen.

Ungefähres Gewicht des Ventils mit Handbetätigung: Handrad (Spindel steigend):

DN (mm) : kg	
200 x 200: 27kg	400 x 400: 66kg
250 x 250: 32kg	450 x 450: 75kg
300 x 300: 38kg	500 x 500: 85kg
350 x 350: 58kg	600 x 600: 110kg

3. ANTRIEBE

Spezifische Anforderungen an EU-Richtlinien und -Zertifikate finden Sie in den Dokument: Einhaltung von Richtlinien & Zertifikaten- Plattenschieber-Bedienungs-und Wartungsanleitung

3.1. HANDRAD

Zum Öffnen des Schiebers das Handrad (12) gegen den Uhrzeigersinn drehen. Zum Schließen des Schiebers das Handrad im Uhrzeigersinn drehen.

3.2. LEVER

Wenn der Schieber über den Handstellhebel betätigt werden soll, ist zunächst der Arretierhebel im oberen Bereich des Aufbaubügels (8) zu lösen. Danach den Hebel in Öffnungs- oder Schließrichtung bewegen. Zuletzt die Position mit dem Arretierhebel feststellen.

3.3. PNEUMATISCHER ANTRIEB

Normalerweise werden die Ventile mit einem doppelt wirkenden Zylinder geliefert. Auf Anfrage sind auch einfach wirkende Zylinder erhältlich. In beiden Fällen sollte der Versorgungsdruck generell zwischen 3,5 bis 10 bar liegen. Die Auslegung des Zylinders basiert auf einen Versorgungsdruck von 6 bar.

Voraussetzung für die optimale Haltbarkeit Zylinders ist die Zufuhr von vollkommen trockener, gefilterter und geölter Druckluft. Die Qualität der Luft sollte folgende Anforderungen erfüllen:

- ISO 8573-1 Klasse 5:4:3 für normalen Betrieb (Auf/Zu).
- ISO 8573-1 Klasse 5:3:3 für normalen Betrieb bei niedrigen Temperaturen (-20 °C).
- ISO 8573-1 Klasse 3:4:3 für Zylinder mit Stellungsregler.
- ISO 8573-1 Klasse 3:3:3 für Zylinder mit Stellungsregler bei niedrigen Temperaturen (-20 °C)

Nach Einbau des Zylinders in die Leitung sollte er vor der Inbetriebnahme 3-4 Mal betätigt werden.

3.4. ELECTRIC ACTUATOR

Den jeweils gelieferten Motorantriebstypen oder -marken liegen spezifische Anweisungen des Lieferanten bei.

4. WARTUNG

Spezifische Anforderungen an EU-Richtlinien und -Zertifikate finden Sie in den Dokument: Einhaltung von Richtlinien & Zertifikaten- Plattenschieber-Bedienungs-und Wartungsanleitung

Ohne vorherige Rücksprache und Zustimmung dürfen an ORBINOX-Schiebern keine Veränderungen vorgenommen werden. Bei Verwendung von Bauteilen und Komponenten welche nicht durch ORBINOX geliefert wurden, haften wir im Schadensfall nicht.



Zur Vermeidung von Verletzungen von Personen oder Beschädigungen von Sachgütern durch die Freisetzung von Prozessflüssigkeit:

- Die für die Handhabung und Wartung des Ventils zuständigen Personen müssen qualifiziert und für den Umgang mit Ventilen geschult sein.
- Verwenden Sie adäquate Schutzkleidung und Schutzausrüstung (Handschuhe, Sicherheitsschuhe etc.)
- Schalten Sie alle Arbeitskennlinien zum Ventil ab und bringen Sie einen Warnhinweis an.
- Isolieren Sie das Ventil vollständig aus dem Prozess.
- Geben Sie den Prozessdruck ab.
- Lassen Sie die Prozessflüssigkeit aus dem Ventil ab.

Bei der Ausführung mit Weichdichtung muss bei Verschleiß nur die Stopfbuchsdichtung (4) und der Sitzring (3) gewechselt werden.

Die Haltbarkeit dieser Dichtungselemente hängt ab von den Betriebsbedingungen des Ventils, wie Druck, Temperatur, Abrieb, Chemikalien in der Umgebung und Anzahl der Zyklen.

4.1. Erneuerung der Stopfbuchspackung (4):

1. Das System drucklos machen und das Ventil schließen
2. Eingriffschutz abnehmen (nur bei automatisierten Schiebern)
3. Spindel (9) von der Schieberplatte (2) lösen (Foto 1)

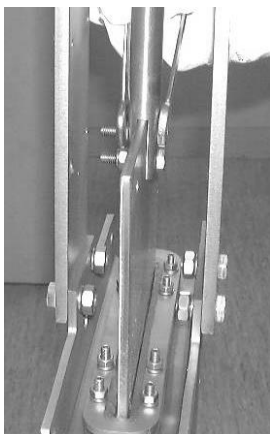


Foto 1

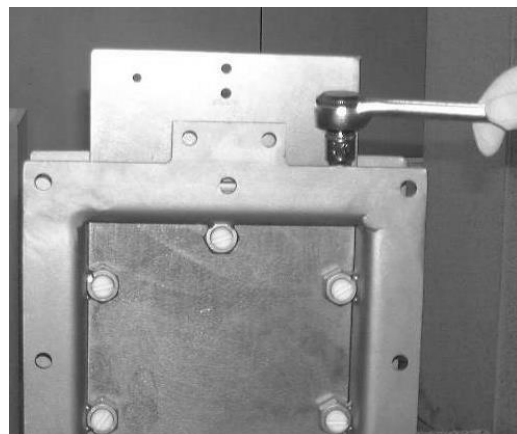


Foto 2

4. Schrauben des Aufbaubügels (8) lösen und den Bügel abnehmen (dabei nicht den Antrieb lösen)
5. Schrauben der Stopfbuchse (5) lösen und die Buchse abnehmen (Foto 2)
6. Entfernen Sie die zu ersetzende Dichtpackung (4) und reinigen Sie den Stopfbuchsraum
7. Neuen Packungssatz (4) einlegen. Stellen Sie sicher, dass die Packungsstöße Abwechselnd angeordnet werden. Der erste Stoß auf der einen Schieberseite, das nächste auf der anderen Schieber (Foto 4)
8. Nach dem einlegen der Packungsringe (4) ist die Stopfbuchse (5) gleichmäßig anzuziehen (Foto 2)
9. Aufbaubügel (mit Antrieb) ausrichten und festschrauben
10. Spindel (9) mit der Schieberplatte befestigen (2) Foto 1)
11. Eingriffschutz montieren (nur bei automatisierten Schiebern)
12. Einige Durchläufe mit belastetem System durchführen und die Stopfbuchse (5) gerade so weit nachziehen, dass es zu keinen Undichtigkeiten kommt

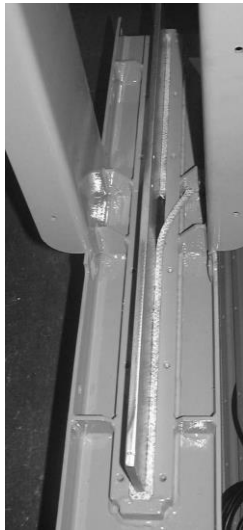


Foto 3



Foto 4

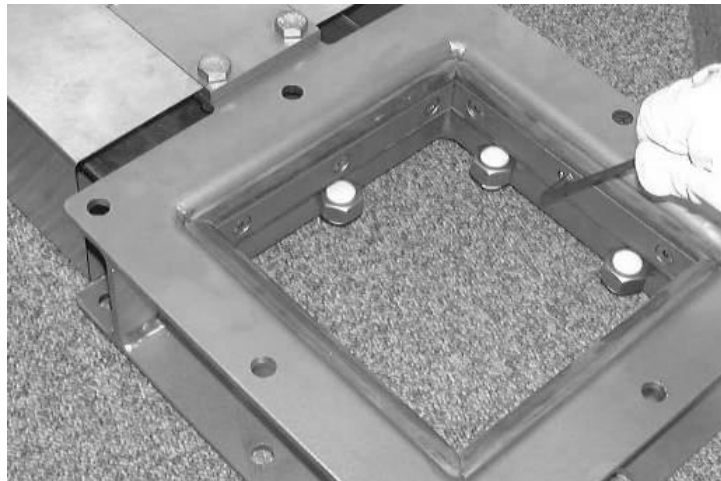


Foto 5

4.2. Erneuerung der Sitzdichtung (3) (nur zutreffend bei weichdichtenden Schiebern):

1. Demontieren Sie die Armatur aus der Rohrleitung
2. Schieberplatte (2) in geöffnete Stellung positionieren
3. Lösen Sie die Dichtungshaltebleche (6) welche die Dichtung (3) halten
4. Die zu ersetzende Dichtung (3) entfernen und den Dichtungssitz säubern
5. Neue Dichtung gemäß Einbaumaß ablängen
6. Platzieren Sie die neue Dichtung (3) im oberen Bereich (Stopfbuchspackung) und bringen Sie die Dichtungshaltebleche (6) an (Foto4)
7. Platzieren Sie die neue Dichtung (3) im unteren Bereich und bringen Sie die Dichtungshaltebleche (6) an (Foto4). Abschließend platzieren Sie die seitlichen Dichtungen (3) mit den Dichtungshalteblechen (6). (Foto 5)
8. Positionieren Sie die Schieberplatte in die geschlossene Stellung
9. Stellen Sie sicher, dass Dichtung (3) und Schieberplatte (2) Kontakt haben und fixieren Sie die Dichtungshaltebleche (6)
10. Öffnen und Schließen Sie die Armatur einige Male vor dem Einbau in die Rohrleitung

4.3. Schmierung:

Es wird empfohlen zweimal im Jahr die Schutzrohrkappe (14) zu entfernen und das Schutzrohr (13) bis zur Hälfte mit einem Kalziumhaltigen Fett mit den folgenden Eigenschaften zu füllen: wasserabweisend, geringer Ascheanteil und sehr gute Haftungsfähigkeit.

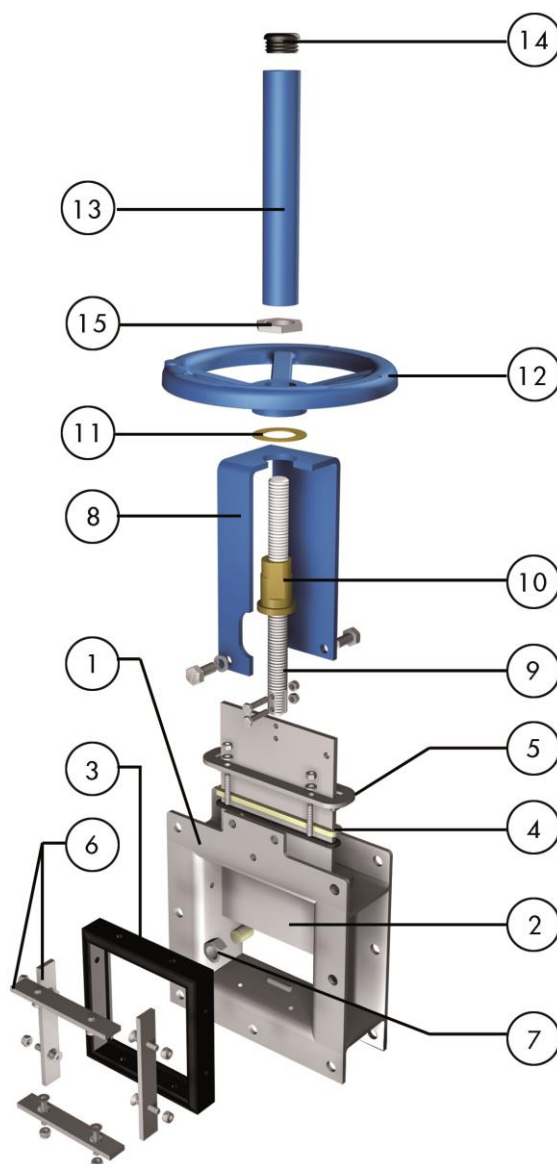
5. LAGERUNG

- Bei längeren Lagerzeiten empfiehlt sich ein vor Fremdeinwirkungen geschützter, gut belüfteter, überdachter und trockener Lagerplatz.
- Lagertemperatur: -10° C bis + 40° C
- Schieber entweder in voll geöffnete oder geschlossene Position lagern.
- Für am Schieber angebaute Komponenten wie Elektroantrieb, Magnetventile etc. gelten die Empfehlungen der entsprechenden Hersteller.

6. ÖKOLOGISCHE HINWEISE

- Die Verpackung ist aus umweltfreundlichen Materialien und recyclebar.
- Der Schieber enthält Materialien, die von speziellen Recyclingunternehmen verwertet werden können. Bei Erreichen der Produktlebensdauer achten Sie bitte auf eine sachgerechte Entsorgung so dass die Umwelt geschont wird und verwertbare Materialien dem Rohstoffkreislauf wieder zugeführt werden können.
- Beachten Sie bei der Entsorgung auf entsprechend geltende umwelttechnische Richtlinien.

7. PARTS LIST & DRAWINGS



1. GEHÄUSE	9. SPINDEL
2. PLATTE	10. SPINDELMUTTER
3. SITZ	11. ANLAUFSCHEIBE
4. PACKUNG	12. HANDRAD
5. STOPFBUCHSBRILLE	13. SPINDELSCHUTZROHR
6. DICHTUNGSHALTEBLECHE	14. KAPPE
7. SCHIEBERPLATTENFÜHRUNG	15. SCHRAUBENMUTTER
8. AUFBAUBÜGEL	