

Modèle DT

VANNE À DOUBLE PELLE BIDIRECTIONNELLE

Le modèle DT est une vanne bidirectionnelle d'application principale dans le secteur de la papeterie (papier recyclé) et spécialement conçue pour l'exploitation de fluides à hautes concentrations ou très contaminés. Dans la position ouverte, les pelles se trouvent à l'intérieur du corps, ce qui permet un passage total. En fermant la vanne, ils expulsent le fluide et les impuretés déposées à l'intérieur du corps. Étant donné la conception de la vanne, le temps d'ouverture/fermeture est la moitié par rapport à celui des autres types de vannes. Tous les composants soumis à l'usure sont facilement remplaçables.

Dimensions

DN 100 à DN 600
DN supérieurs sur demande)

Pressions et températures

DN 100 à DN 250 : 10 bar
DN 300 à DN 400: 6 bar
DN 450 : 5 bar
DN 500 à DN 600: 4 bar

Acier au carbone : -10°C / 80°C
AISI 316: -20°C / 80°C

Brides standards

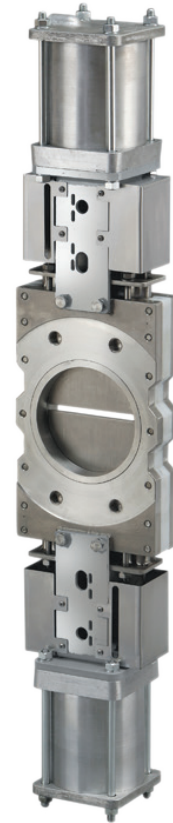
EN 1092 PN 10
ASME B16.5 (classe 150)
Autres habituelles disponibles sur demande

Directives

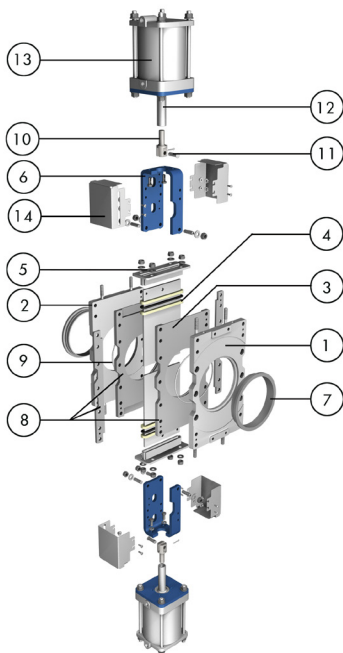
Pour connaître les directives UE et autres certificats, veuillez consulter le document : Conformité aux Directives et Certificats - Vannes à Guillotine – Catalogues et Datasheets

Test

Toutes les vannes ORBINOX sont testées conformément à la norme EN-12266-1 avant d'être livrées



LISTE DES PIÈCES STANDARD



Pièce	Description
1 Corps	Acier au carbone / AISI 316 ¹
2 Contrecorps	Acier au carbone / AISI 316 ¹
3 3- Pelle	AISI 304 / AISI 316 ¹
4 Gartinure	Fibre synthét. téflonée (les deux avec un fil torique)
5 Presse-étoupe	Acier au carbone / AISI 316 ¹
6 Pont	Acier au carbone avec revêtement Époxy
7 Frette	CF8M
8 Placage intérieur	Polyéthylène haute densité
9 Joint torique	Nitrile
10 Chape	17-4 PH
11 Goupille	AISI 304
12 Tige	AISI 304
13 Vérin	Aluminium
14 Protections	AISI 304

¹ Configuration en acier inoxydable

CARACTÉRISTIQUES DE CONCEPTION

Corps

Deux demi-corps en fonte ou mécano-soudés, usinés à l'intérieur, avec des nervures de renfort sur les diamètres supérieurs, conférant une grande robustesse au corps, et plaqués à l'intérieur avec du polyéthylène haute densité qui permet un guidage et un glissement optimal des pelles. Pour une plus grande sécurité, il porte des frettes renforcées en acier inoxydable au niveau du passage. Le passage circulaire et total permet une grande capacité de débit et une perte de charge minimale. Avec la vanne ouverte, les pelles se trouvent à l'intérieur du corps, en permettant un passage total. En fermant la vanne, ils expulsent le fluide et les impuretés déposées dedans du corps

Double pelle

Deux pelles en acier inoxydable, surdimensionnées et polies des deux côtés pour éviter les grippages et pour garantir une étanchéité supérieure entre la pelle et la garniture et le siège. Il est possible, sur demande, d'en accroître l'épaisseur ou de changer de matériau pour de service abrasifs

Tige (Fig.1)

La tige standard en acier inoxydable offre une longue durée de vie résistante à la corrosion. Pour les vannes à actionnement pneumatique, la liaison de la tige est assurée par un accouplement en acier inoxydable et une goupille



Fig.1

Double garniture

Double garniture composée de plusieurs lignes de fibre synthétique téflonée tressée et d'un joint torique, avec un presse-étoupe facilement accessible et réglable, assurant l'étanchéité de la vanne. La fibre tressée de longue durée est disponible dans une grande variété de matériaux

Support de commande ou pont

En acier (ou en acier inoxydable, à la demande), recouvert d'Époxy, sa conception robuste lui donne une grande rigidité, supportant les conditions de travail les plus extrêmes

Revêtement Époxy

Les pièces en fonte et en acier au carbone sont recouvertes d'une couche d'Époxy de couleur standard ORBINOX bleu RAL-5015, déposée par processus électrostatique, qui confère aux vannes une grande résistance à la corrosion ainsi qu'une excellente finition de surface

Double protection de sécurité pour la pelle

Selon la réglementation européenne de sécurité (marquage "CE"), les vannes automatiques ORBINOX sont munies de protections métalliques sur tout le parcours de la pelle, pour éviter qu'un corps étranger puisse accidentellement être coincé ou entraîné

AUTRES OPTIONS

Autres matériaux

Fonte nodulaire, acier au carbone, aciers inoxydables spéciaux (Duplex...) et alliages spéciaux (254SMO, Hastelloy...), etc.

Fabrication mécano-soudée

ORBINOX conçoit, fabrique et fournit des vannes spéciales mécano-soudées pour les conditions spéciales de travail (grandes dimensions et/ou hautes pressions)

Traitements de surface

En fonction de l'application de la vanne et de l'installation finale, il est souvent nécessaire de durcir, protéger, revêtir ou "plaquer" quelques pièces de la vanne. Chez ORBINOX, nous vous offrons la possibilité de réaliser ces traitements sur les différentes pièces de la vanne pour obtenir une amélioration de ses caractéristiques contre l'abrasion (Stellite, chromage dur, carbures, ...), la corrosion et l'adhérence

Variante bouche carrée / rectangulaire

Possibilité de modifications dans la conception du modèle DT standard sur demande

Accessoires pour l'automatisation des vannes pneumatiques

Détecteurs de fin de course et de proximité, électrovannes, positionneurs, régulateurs de débit, unités de filtrage d'air, silencieux, boîtes de jonction

TYPES DE SIÈGES / JOINTS

Matériau	T. max. (°C)	Applications
Métal / Métal Plaqué PE	75	Général
Sur demande: Métal / Métal Plaqué PTFE	250	Haute temp./Résist. Corrosion

Pour plus de détails et d'autres matériaux, contactez-nous

TYPES DE GARNITURE

Matériau	T. max. (°C)	pH
Fibre synthétique téflonée (ST)	250	2-13
Téflon pur (TH)	600	0-14

Toutes portent un fil torique du même matériau que le joint, sauf le TH

CONFIGURATIONS/CONCEPTIONS DES SIÈGES

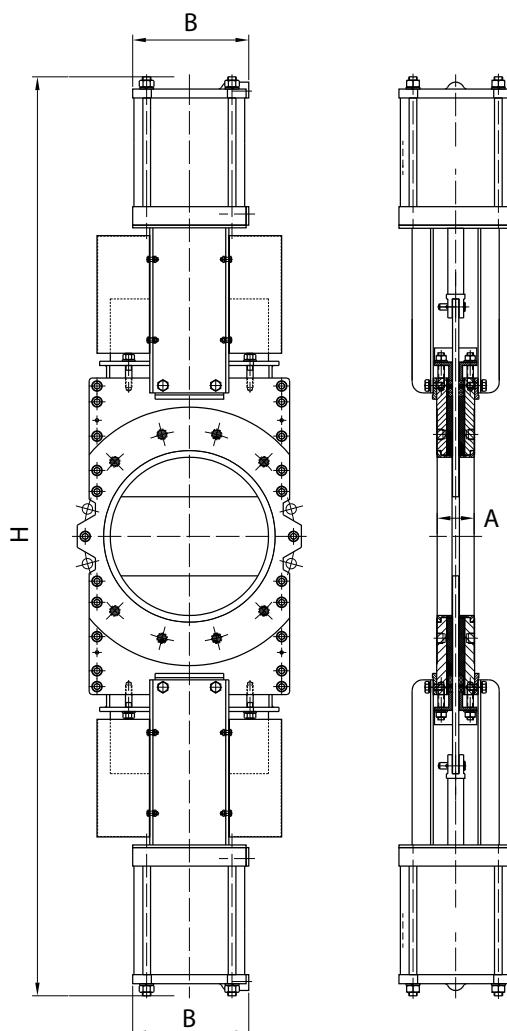
Type	Caractéristiques
Métal / Métal	<p>Utilisé pour les applications où il n'est pas nécessaire de disposer d'une étanchéité absolue et/ou avec de hautes températures. Deux frettes renforcées en acier inoxydable protègent le corps. Il n'y a pas de joint de fermeture. Le placage du corps (en HMWPE comme standard, aussi disponible en PTFE ou Nylon) assure que les pelles soient guidées en permanence, en permettant qu'elles glissent facilement et une bonne étanchéité</p>



VERIN PNEUMATIQUE A DOUBLE EFFET


Vérin pneumatiques à double effet en standard, disponible du DN 100 au DN 600. Des vérins pneumatiques à simple effet, des commandes manuelles de secours, des systèmes de sécurité ainsi qu'une grande variété d'accessoires pneumatiques pour l'automatisation des vannes sont disponibles. Commande désignée pour une pression d'alimentation de 6 bar, voir le Catalogue des Solutions Pneumatiques ORBINOX pour plus d'informations.

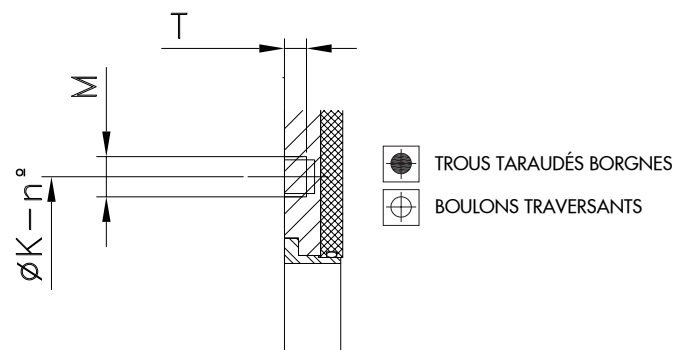
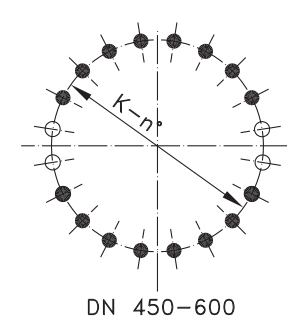
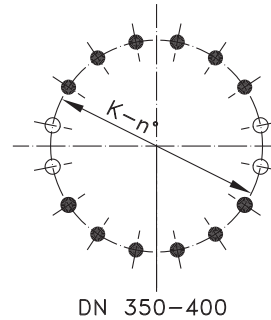
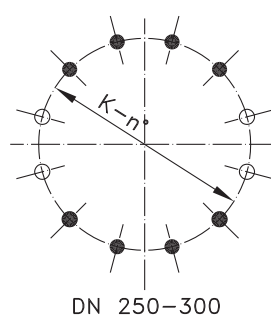
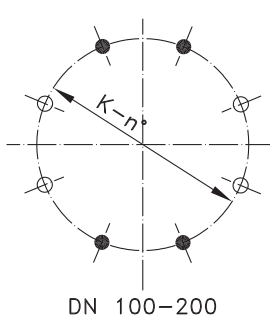
Pour les vannes installées en position horizontale, il est recommandé de fixer l'actionneur à la structure de l'installation




DN	A	B	H	Poids (Kg)	Connection
100	50	115	882	48	1/4"G
125	50	140	934	56	1/4"G
150	60	140	1070	67	1/4"G
200	60	175	1310	80	1/4"G
250	70	220	1562	90	3/8"G
300	70	220	1732	160	3/8"G
350	96	277	1980	255	3/8"G
400	100	277	2140	340	3/8"G
450	106	382	2370	405	1/2"G
500	114	382	2630	490	1/2"G
600	114	382	2930	580	1/2"G

INFORMATIONS SUR LES DIMENSIONS DE BRIDES EN-1092 PN10

DN	K	n°	M	T	
100	180	8	M-16	8	4-4
125	210	8	M-16	8	4-4
150	240	8	M-20	10	4-4
200	295	8	M-20	10	4-4
250	350	12	M-20	11	8-4
300	400	12	M-20	11	8-4
350	460	16	M-20	18	12-4
400	515	16	M-24	20	12-4
450	565	20	M-24	20	16-4
500	620	20	M-24	20	16-4
600	725	20	M-27	20	16-4



INFORMATIONS SUR LES DIMENSIONS DE BRIDES ASME B16.5, CLASSE 150

DN	K	n°	M	T	
4"	7 1/2"	8	5/8" - 11 UNC	5/16"	4 - 4
5"	8 1/2"	8	3/4" - 10 UNC	5/16"	4 - 4
6"	9 1/2"	8	3/4" - 10 UNC	3/8"	4 - 4
8"	11 3/4"	8	3/4" - 10 UNC	3/8"	4 - 4
10"	14 1/4"	12	7/8" - 9 UNC	7/16"	8 - 4
12"	17"	12	7/8" - 9 UNC	7/16"	8 - 4
14"	18 3/4"	12	1" - 8 UNC	11/16"	8 - 4
16"	21 1/4"	16	1" - 8 UNC	13/16"	12 - 4
18"	22 3/4"	16	1 1/8" - 7 UNC	13/16"	12 - 4
20"	25"	20	1 1/8" - 7 UNC	13/16"	16 - 4
24"	29 1/2"	20	1 1/4" - 7 UNC	13/16"	16 - 4

