

Modèle CR

VANNE A GUILLOTINE A BOUCHES CARREE ET RONDE

Le modèle CR est une vanne de type « wafer » mise au point pour faire face aux applications les plus exigeantes et spécialement indiquée pour le recyclage et les rejets des désintégrateurs, des épurateurs cycloniques (HDC) ou comme sortie de silo. Son corps composé de deux pièces à bouche d'entrée ronde et bouche de sortie carrée (de plus grande taille que celle d'entrée), évite l'accumulation de produit.

Dimensions

DN 100 à DN 600
DN supérieurs sur demande

Pressions et températures

DN 100 à DN 400 : 7 bar
DN 500 à DN 600: 4 bar

GJL250 : -10°C / 80°C
CF8M : -20°C / 80°C

Brides standards

EN1092 PN10 et ASME B16.5 (class 150),
seulement pour la bouche d'entrée de la vanne
Autres : consulter nos techniciens

Option : pour la face carrée, ORBINOX peut concevoir le support de transition servant à passer de la section carrée à la section ronde

Directives

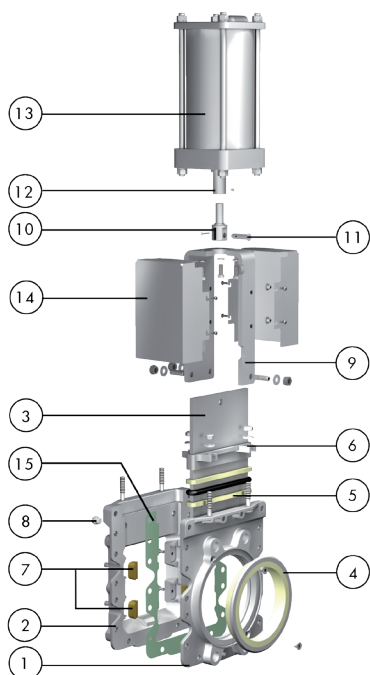
Pour connaître les directives UE et autres certificats, veuillez consulter le document : Conformité aux Directives et Certificats - Vannes à Guillotine – Catalogues et Datasheets

Test

Toutes les vannes ORBINOX sont testées conformément à la norme EN-12266-1 avant d'être envoyées



LISTE DES PIÈCES STANDARD



Pièce	Description
1 Corps	EN-GJL250 / CF8M ¹
2 Corps	EN-GJL250 / CF8M ¹
3 Pelle	2205 (1.4462)
4 Manchons	Polyurethane rubber
5 Gartinure	DP (combinaison de filaments d'aramide et téflon imprégnée de graphite)
6 Presse-étoupe	CF8M
7 Glissières	Bronze
8 Bouchon insufflations ²	Acier zingué / AISI 316 ¹
9 Pont	Acier au carbone / AISI 304 ¹
10 Horquilla	17-4 PH
11 Bulón	AISI 304
12 Tige	AISI 304
13 Vérin	Aluminium
14 Protections	AISI 304
15 Joint papier	Papier fibres d'aramide

¹ Configuration en acier inoxydable

² Non disponible pour DN 100

CARACTÉRISTIQUES DE CONCEPTION

Corps

Deux demi-corps en fonte, usinés de façon interne et avec des nervures de renfort sur les diamètres supérieurs conférant une grande robustesse au corps. Des guides internes interchangeables permettent une course parfaite de la pelle. La conception de sortie carrée évite l'accumulation des polluants comme des fils, des agrafes... Pour les applications les plus délicates, le corps est pourvu de dispositifs d'insufflations standard (non disponible pour DN 100) qui permettent de nettoyer les particules déposées pouvant obstruer la course de la pelle

Pelle

En acier inoxydable, surdimensionnée et polie des deux côtés, cela permet d'en augmenter la résistance à l'usure et d'éviter les grippages et des dommages au niveau du siège. Cette conception permet également une coupure optimale du fluide

Siège/Manchon en polyuréthane

Le siège se compose d'un manchon de haute résistance et durabilité, fabriqué en polyuréthane avec une âme inoxydable. La conception du siège permet de remplacer facilement le manchon et évite d'avoir à installer un joint entre la bride et la vanne

Tige de manoeuvre

En acier inoxydable, lui conférant une bonne résistance à la corrosion et une longue durée de vie. Le capuchon de protection, en plus de la sécurité qu'il apporte à la vanne, empêche l'entrée d'impuretés (Fig.1)



Fig.1

Garniture

Garniture de longue durée de téflon imprégné de graphite avec fibres d'aramide et noyau en élastomère avec presse-étoupe facilement accessible et réglable, assurant l'étanchéité de la vanne. La fibre tressée de longue durée est disponible dans une grande variété de matériaux

Support de commande ou pont

Sa conception robuste lui donne une grande rigidité, supportant les conditions de travail les plus extrêmes

Revêtement Epoxy

Les pièces en fonte et en acier au carbone sont recouvertes d'une couche d'Epoxy de couleur standard Orbinox bleu RAL-5015, déposée par processus électrostatique, qui confère aux vannes une grande résistance à la corrosion ainsi qu'une excellente finition de surface

Protections de sécurité pour la pelle

Selon la réglementation européenne de sécurité (marquage « CE »), les vannes automatiques ORBINOX sont munies de protections métalliques sur tout le parcours de la pelle, pour éviter qu'un corps étranger puisse accidentellement être coincé ou entraîné

AUTRES OPTIONS

Autres matériaux métalliques

Aciers et alliages inoxydables spéciaux tels que AISI 317, 254SMO, Hastelloys, etc.

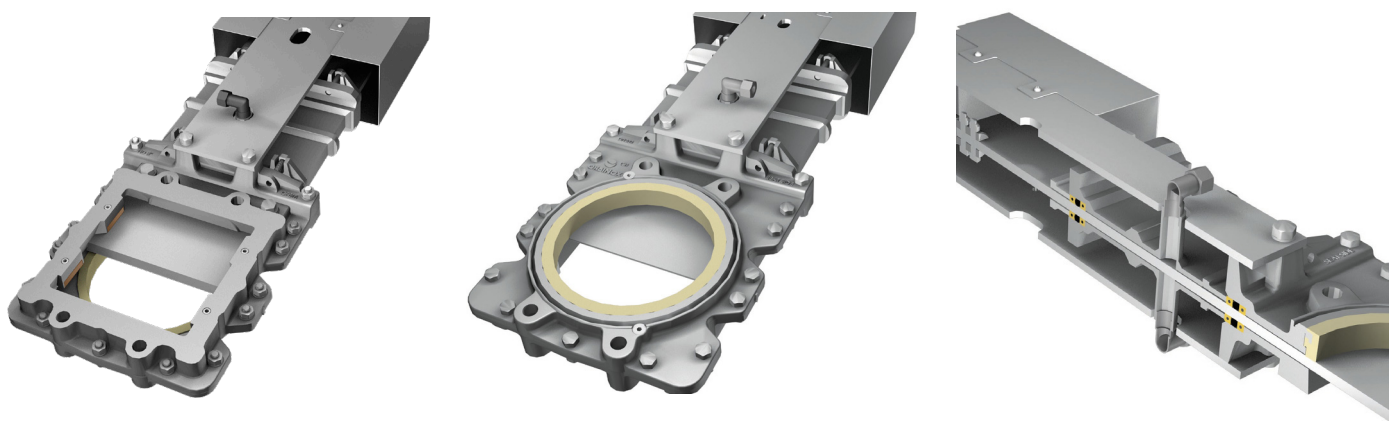
Fabrication mécanosoudée

ORBINOX conçoit, fabrique et fournit des vannes spéciales mécanosoudées pour les conditions spéciales de travail (grandes dimensions et/ou hautes pressions)

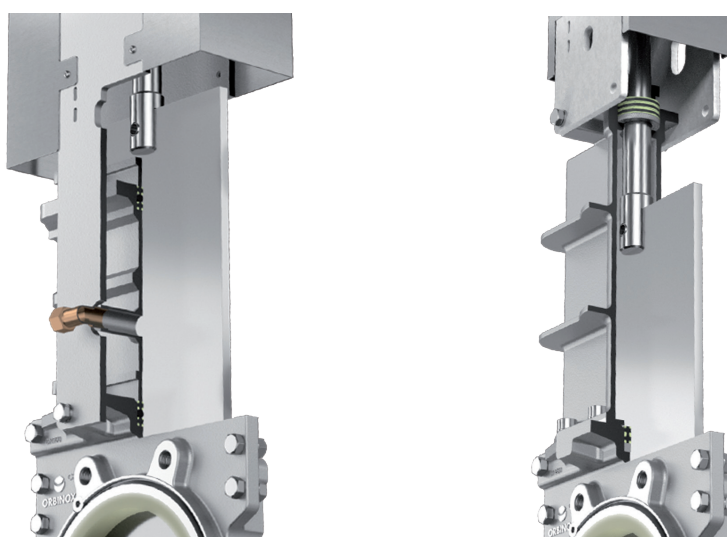
Configuration de la garniture

La vanne peut être assemblée avec une double garniture ou un chapeau pour une meilleure performance de la vanne.

Double garniture



Chapeau



TYPES DE SIÈGES / JOINTS

Matériau	T. Max. (°C)	Applications
Polyuréthane (PU)	90	Général

Tous sont renforcés par une âme en acier inoxydable. Nous contacter pour plus de détails et d'autres matériaux

TYPES DE GARNITURE

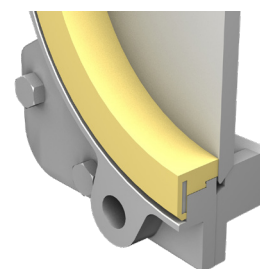
Matériau	T. Max. (°C)	pH
Dynapack (DP)	270	2-14
Fibre synthétique téflonée (ST)	250	2-13
Téflon pur (TH)	260	0-14

CONFIGURATIONS/CONCEPTIONS DES SIÈGES

Type	Caractéristiques
------	------------------

Polyuréthane

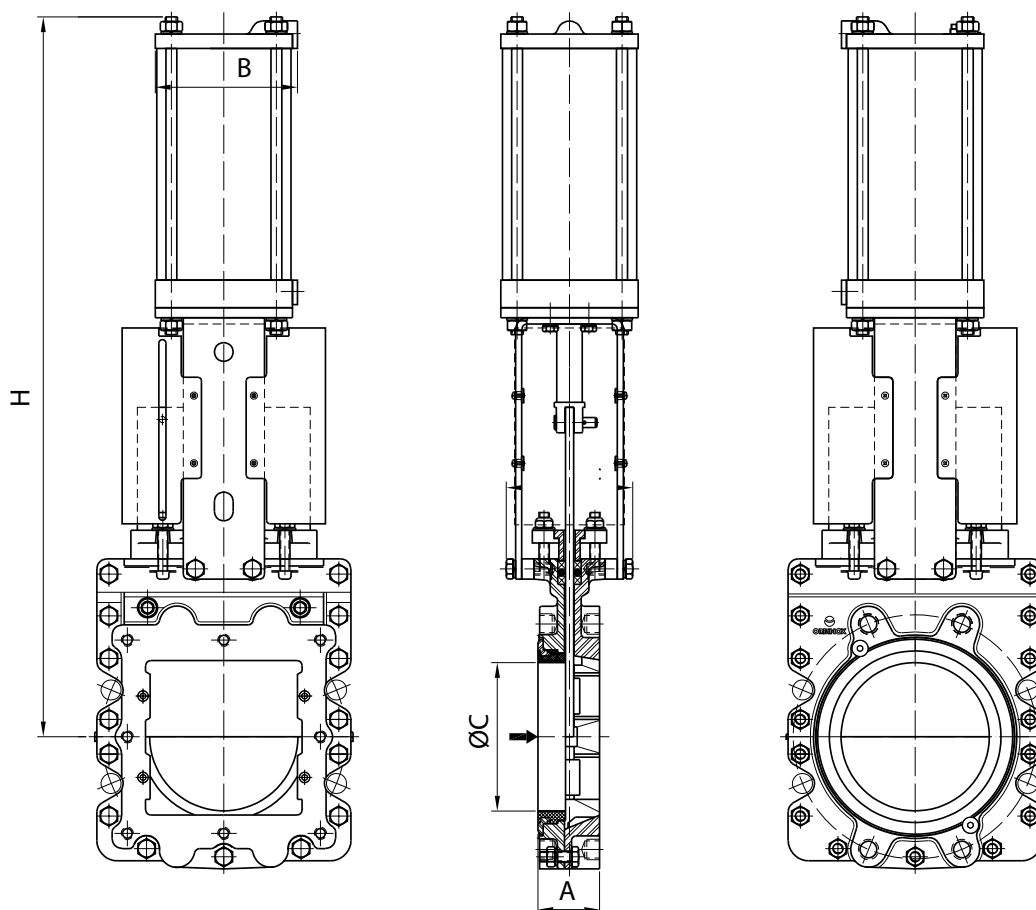
La fermeture de la vanne CR consiste en un polymère haute résistance qui améliore l'étanchéité au niveau du réglage de la bride ainsi qu'au niveau de sa fermeture. Le manchon est pourvu d'une âme en acier inoxydable et présente une grande résistance aux pressions et conditions de travail



VERIN PNEUMATIQUE A DOUBLE EFFET

Vérin pneumatique à double effet en standard, disponible du DN 100 au DN 600. Des vérins pneumatiques à simple effet, des commandes manuelles de secours, des systèmes de sécurité ainsi qu'une grande variété d'accessoires pneumatiques pour l'automatisation des vannes sont disponibles. Actionneur designé pour une pression d'alimentation de 6 bar, voir le Catalogue des Solutions Pneumatiques ORBINOX pour plus d'informations.

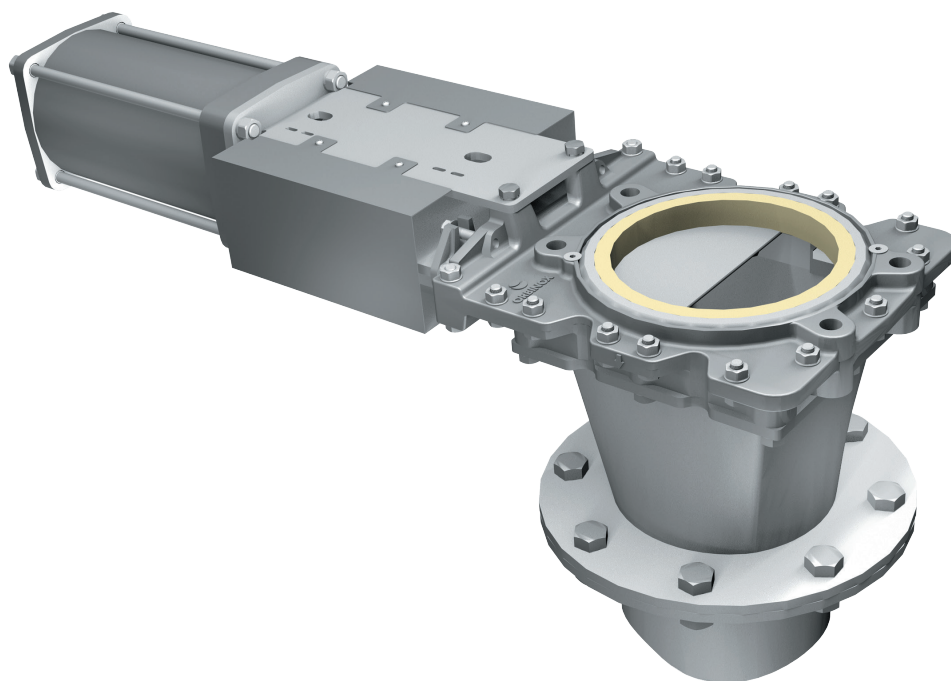
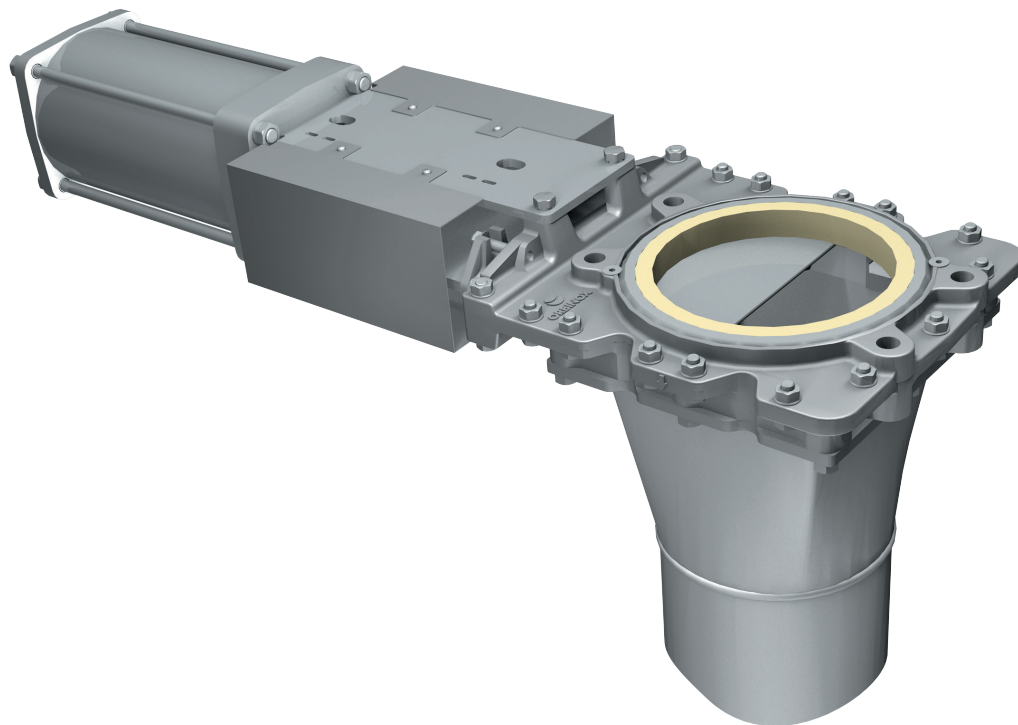
Pour les vannes installées en position horizontale, il est recommandé de fixer l'actionneur à la structure de l'installation



DN	A	H	B	ØC	Connection	Poids (Kg.)
100	52	569	115	97	1/4" G	35
150	60	708	140	146	1/4" G	78
200	60	872	175	194	3/8" G	89
250	69	1054	220	247	3/8" G	100
300	78	1194	220	298	3/8" G	145
400	89	1565	277	398	3/8" G	268
500	114	1855	382	479	1/2" G	370
600	114	2115	382	578	1/2" G	507

TYPES DE TRANSITION

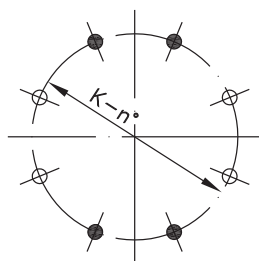
Il existe la possibilité de fournir la vanne CR avec un conduit de transition de carré à rond qui connecte la sortie carrée de la vanne et la partie ronde de la bride ou du conduit.



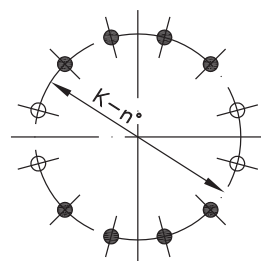
Pièce de transition à connexion carrée à la vanne et connexion ronde à la bride ou conduit

INFORMATIONS SUR LES DIMENSIONS DE BRIDES DE COTE ENTREE ROND, EN 1092 PN10

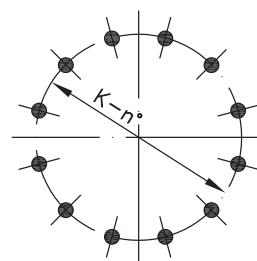
DN	K	n°	M	T	
100	180	8	M-16	11	4-4
150	240	8	M-20	13	4-4
200	295	8	M-20	16	4-4
250	350	12	M-20	16	8-4
300	400	12	M-20	16	12-0
400	515	16	M-24	22	12-4
500	620	20	M-24	22	16-4
600	725	20	M-27	22	16-4



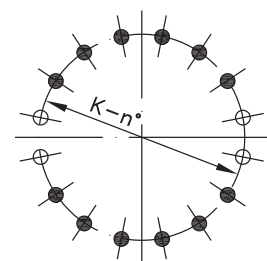
DN 100-200



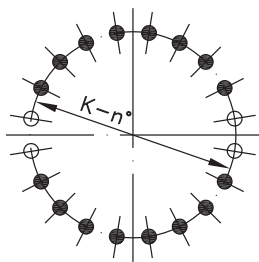
DN 250



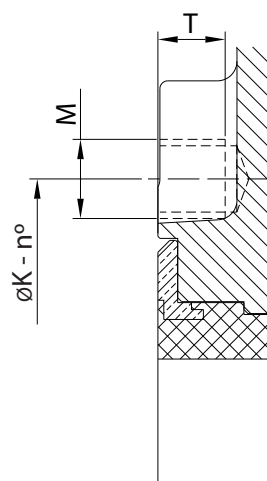
DN 300



DN 400



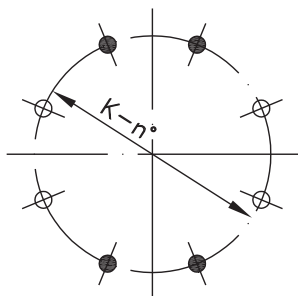
DN 500-600



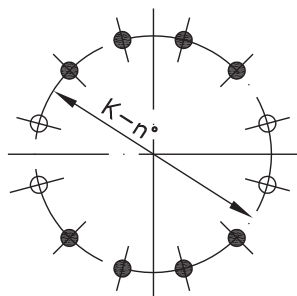
- TROUS TARAUDÉS BORGNES
- BOULONS TRAVERSANTS

INFORMATIONS SUR LES DIMENSIONS DE BRIDES DE COTE ENTREE ROND, ASME B16.5, CLASSE 150

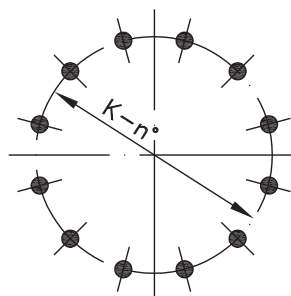
DN	K	n°	M	T	
4"	7 1/2"	8	5/8" - 11 UNC	7/16"	4-4
6"	9 1/2"	8	3/4" - 10 UNC	3/8"	4-4
8"	11 3/4"	8	3/4" - 10 UNC	5/8"	4-4
10"	14 1/4"	12	7/8" - 9 UNC	5/8"	8-4
12"	17"	12	7/8" - 9 UNC	5/8"	12-0
16"	21 1/4"	16	1" - 8 UNC	7/8"	12-4
20"	25"	20	1 1/8" - 7 UNC	7/8"	16-4
24"	29 1/2"	20	1 1/4" - 7 UNC	7/8"	16-4



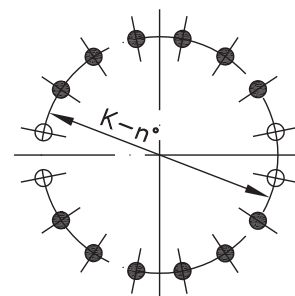
DN 4"-8"



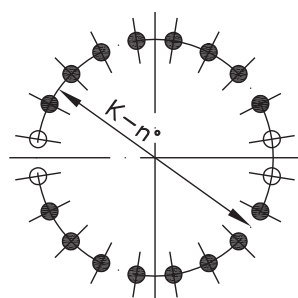
DN 10"



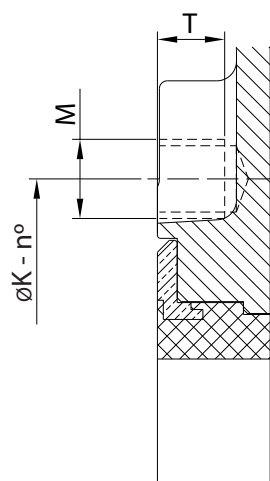
DN 12"



DN 16"



DN 20"-24"



- TROUS TARAUDÉS BORGNES
- BOULONS TRAVERSANTS

INFORMATIONS SUR LES DIMENSIONS DE BRIDES COTE SORTIE CARRE

DN	n°	K'	M'	T'
100	8	70	M12	11
150	8	95	M12	13
200	8	122,5	M12	16
250	8	150	M12	16
300	12	124	M12	16
400	12	154	M16	22
500	12	187	M16	22
600	16	170	M16	22

Contactez ORBINOX pour d'autres perçages de brides

