

Modelo CR

VÁLVULA DE GUILLOTINA DE BOCAS CUADRADA Y REDONDA

El modelo CR es una válvula tipo "wafer" desarrollada para hacer frente a las aplicaciones más exigentes, especialmente indicada para reciclaje o rechazos de pulpers, depuradores ciclónicos (HDC) o como salida de silo. Su cuerpo compuesto de dos piezas con boca de entrada redonda y boca de salida cuadrada (de mayor tamaño que la de entrada), evita la acumulación de producto:

Tamaños

DN 100 a DN 600
DN superiores bajo consulta

Presiones y temperaturas

DN 100 a DN 400 : 7 bar
DN 500 a DN 600: 4 bar

GJL250: -10°C / 80°C
CF8M: -20°C / 80°C

Bridas estándar

EN 1092 PN 10 y ASME B16.5 (clase 150), sólo para la boca de entrada de la válvula
Otras: Bajo consulta a nuestros técnicos

Opción: Para la cara cuadrada ORBINOX puede diseñar el carrete de transición de sección cuadrada a redonda

Directivas

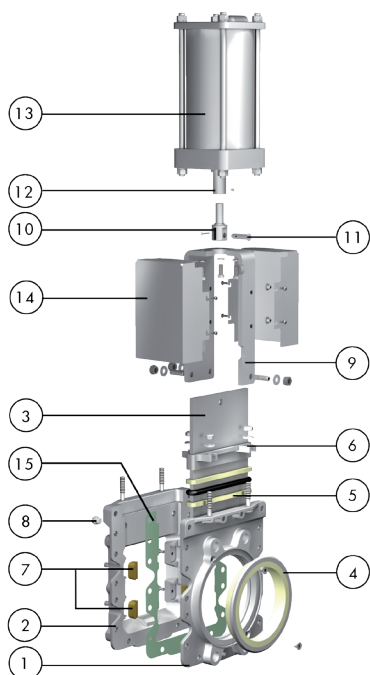
Para las Directivas UE y otros Certificados, consultar el documento: Cumplimiento de Directivas y Certificados - Válvulas de Guillotina -Catálogos y Datasheets

Pruebas

Todas las válvulas ORBINOX se prueban según norma EN-12266-1 antes de ser enviadas



LISTA DE COMPONENTES ESTÁNDAR



Componente	Descripción	
1	Cuerpo	EN-GJL250 / CF8M ¹
2	Contracuerpo	EN-GJL250 / CF8M ¹
3	Tajadera	2205 (1.4462)
4	Mangón	Poliuretano
5	Empaquetadura	DP (combinación de filamentos de aramida y teflón impregnada de grafito)
6	Prensaestopas	CF8M
7	Deslizaderas	Bronce
8	Tapón insuflaciones ²	Acero zincado / AISI 316 ¹
9	Puente	Acero al carbono / AISI 304 ¹
10	Horquilla	17-4 PH
11	Bulón	AISI 304
12	Vástago	AISI 304
13	Cilindro	Aluminio
14	Protecciones	AISI 304
15	Junta papel	Papel fibras de aramida

¹ Configuración en acero inoxidable

² No disponible para DN 100

CARACTERÍSTICAS DE DISEÑO

Cuerpo

Dos medios cuerpos de fundición, mecanizados internamente y con nervaduras de refuerzo en diámetros superiores para una gran robustez del cuerpo. Las guías internas intercambiables permiten un perfecto recorrido de la tajadera. La salida cuadrada evita la acumulación de contaminantes como alambres, grapas... En las aplicaciones más comprometidas, el cuerpo incluye unas insuflaciones estándares (no disponible para DN 100) para limpiar las partículas depositadas que pueden obstruir el recorrido de la tajadera

Tajadera

De acero inoxidable, sobredimensionada y pulida por ambos lados, permite incrementar su resistencia al desgaste además de evitar agarrotamientos y daños en el asiento. Este diseño también permite un óptimo corte del fluido

Asiento/ Mangón de poliuretano

El asiento consta de un mangón de alta resistencia y durabilidad, fabricado en poliuretano con alma de inoxidable. El diseño del asiento permite sustituir fácilmente el mangón y evita tener que instalar una junta entre brida y válvula

Husillo

De acero inoxidable lo que le confiere una alta resistencia a la corrosión y una larga vida. El accionamiento volante estándar es husillo no ascendente. En las válvulas con accionamiento neumático, el vástago se une con una horquilla y bulón de acero inoxidable (Fig. 1)



Fig.1

Empaquetadura

Empaquetadura de larga duración de teflón impregnado en grafito con fibras de aramida y núcleo de elastómero, con un prensaestopas de fácil accesibilidad y ajuste, que asegura la estanqueidad de la válvula. La fibra trenzada de larga duración está disponible en una amplia variedad de materiales

Soporte de accionamiento o puente

Su robusto diseño le confiere una gran rigidez, soportando las condiciones de operación más adversas

Recubrimiento de Epoxy

Los componentes de H² F² y de acero al carbono van recubiertas de una capa de Epoxy con color estándar ORBINOX azul RAL-5015, depositada por proceso electrostático, que da a las válvulas una gran resistencia a la corrosión y un excelente acabado superficial

Protecciones de seguridad para la tajadera

Siguiendo la normativa europea de seguridad (marcado "CE"), las válvulas automáticas de ORBINOX incorporan unas protecciones metálicas en el recorrido de la tajadera para evitar que ningún cuerpo u objeto pueda ser accidentalmente atrapado o arrastrado

OTRAS OPCIONES

Otros materiales metálicos

Acero inoxidable y aleaciones especiales como AISI 317 (1.4449), 254SMO (1.4547), Hastelloys, etc

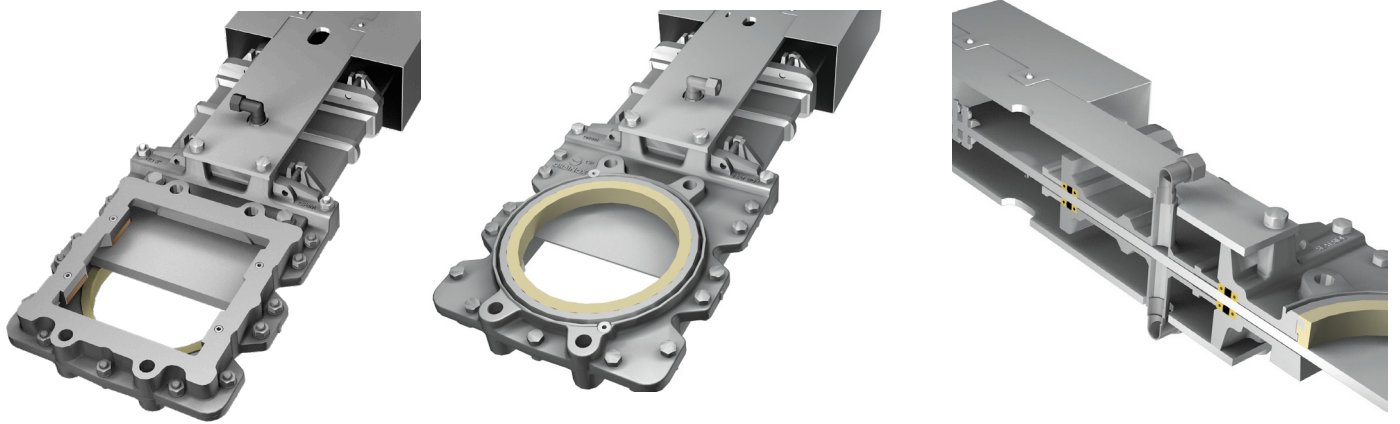
Fabricación Mecanosoldada

ORBINOX diseña, fabrica y suministra válvulas especiales mecosoldadas para condiciones especiales de proceso (grandes tamaños y/o altas presiones).

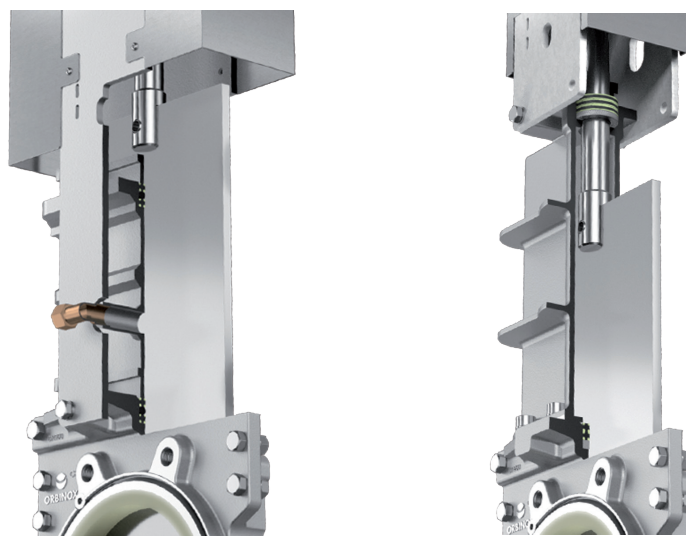
Configuración de la empaquetadura

La válvula puede montarse con empaquetadura doble o con bonete para un mejor rendimiento de la válvula

Doble empaquetadura



Bonete



TIPOS DE ASIENTO/JUNTA

Material	T.Máx. (°C)	Aplicaciones
Poliuretano (PU)	90	General

Todos ellos van reforzados con alma de acero inoxidable. Más detalles y otros materiales bajo consulta

TIPOS DE EMPAQUETADURA

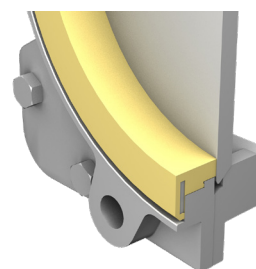
Material	T. Máx. (°C)	pH
Dynapack (DP)	270	2-14
Fibra Sintética Teflonada (ST)	250	2-13
Teflón Puro (TH)	260	0-14

CONFIGURACIÓN/DISEÑO DE CIERRES

Tipo	Características
------	-----------------

Poliuretano

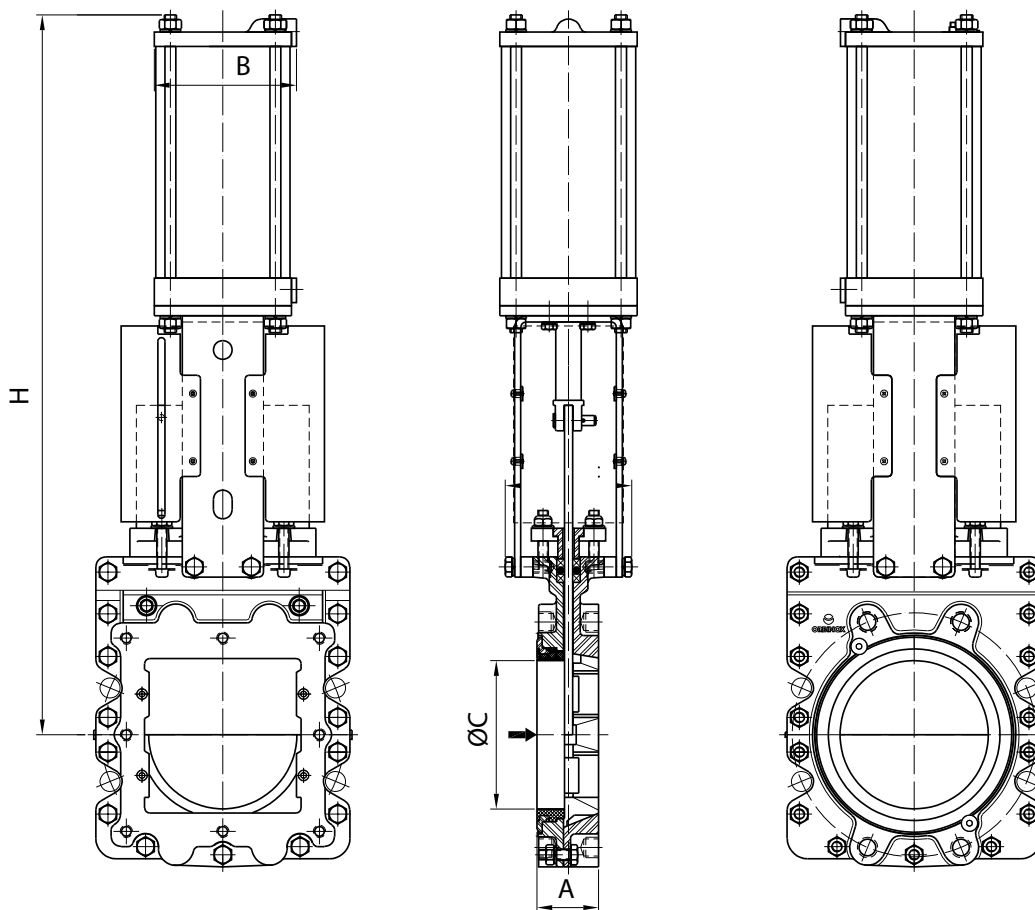
El cierre de la válvula CR consiste en un polímero de alta resistencia, que mejora tanto la estanqueidad en el ajuste con la brida como en su cierre. El mangón tiene un alma de acero inoxidable y una gran resistencia a las presiones y condiciones de trabajo



DOUBLE ACTING PNEUMATIC CYLINDER

Con un cilindro neumático de doble efecto como configuración estándar, está disponible en tamaños de DN 100 a DN 600. Cilindros neumáticos de simple efecto, accionamientos manuales de emergencia, sistemas de seguridad, así como con una amplia variedad de accesorios neumáticos para la automatización de válvulas también disponibles. Accionamiento dimensionado para una presión de alimentación de 6 bar, para más información consulte el Catálogo de Soluciones Neumáticas ORBINOX.

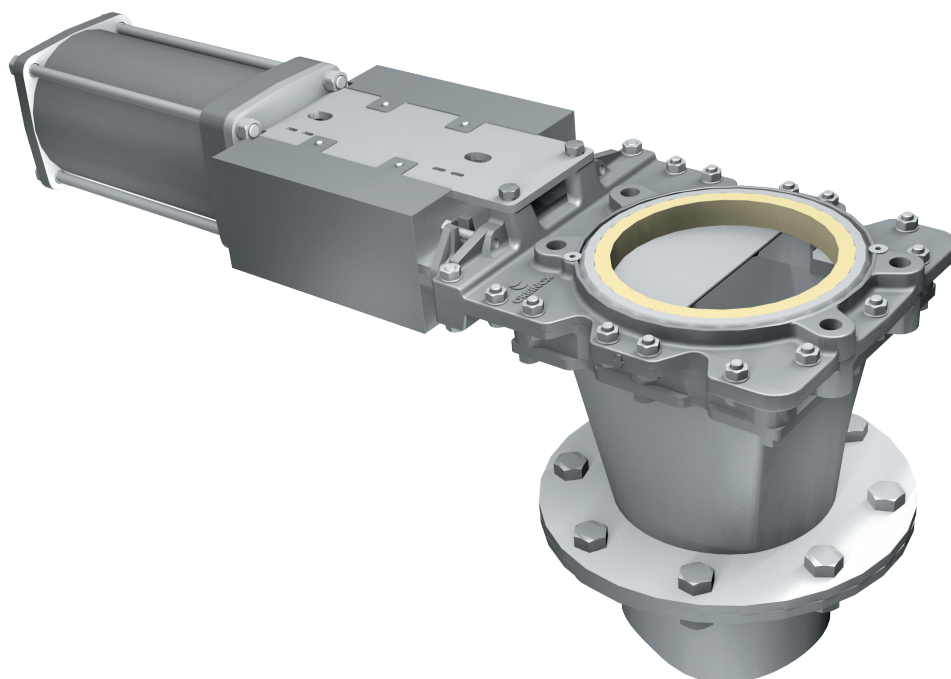
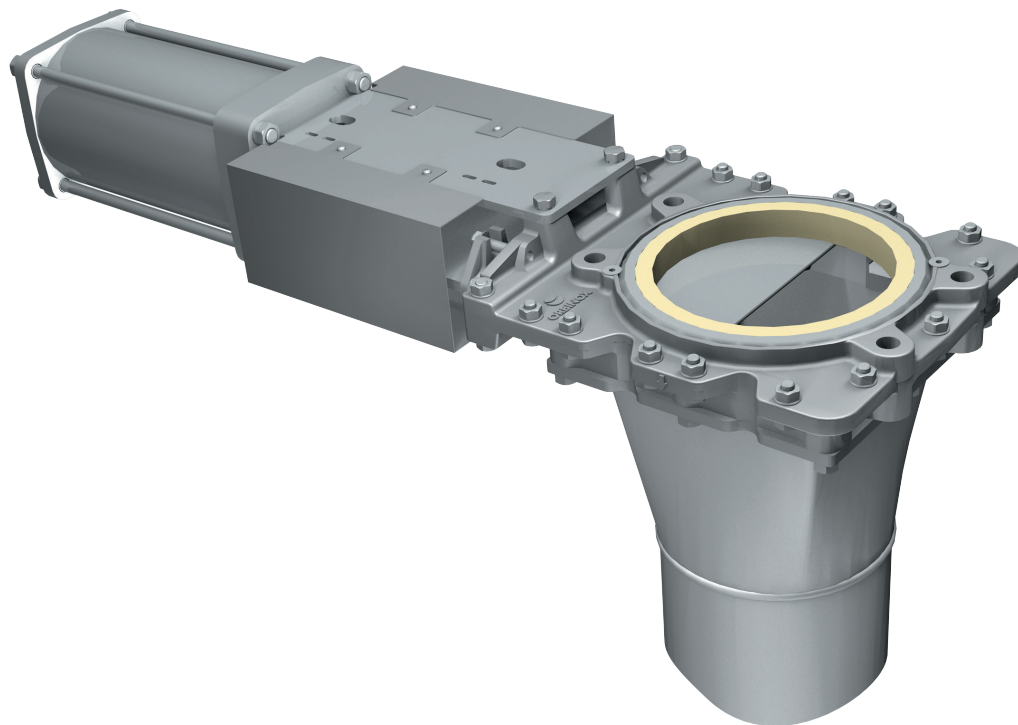
Para válvulas instaladas en posición horizontal, se recomiendan soportes del actuador a la estructura de la planta



DN	A	H	B	ØC	Conex.	Peso (Kg.)
100	52	569	115	97	1/4" G	35
150	60	708	140	146	1/4" G	78
200	60	872	175	194	3/8" G	89
250	69	1054	220	247	3/8" G	100
300	78	1194	220	298	3/8" G	145
400	89	1565	277	398	3/8" G	268
500	114	1855	382	479	1/2" G	370
600	114	2115	382	578	1/2" G	507

TIPOS DE TRANSICIÓN

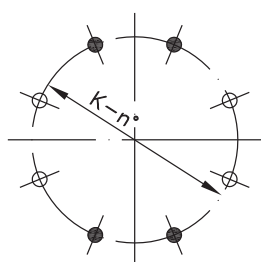
Existe la posibilidad de suministrar la válvula CR con tubería de transición de cuadrado a redondo que conecta la salida cuadrada de la válvula con la parte redonda de la brida o la tubería.



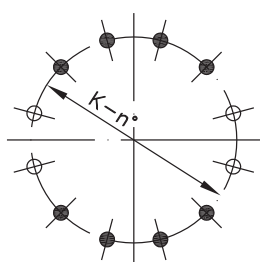
Pieza de transición con conexión cuadrada a la válvula y conexión redonda a la brida o tubería

INFORMACIÓN SOBRE DIMENSIONES DE BRIDAS, LADO ENTRADA, EN 1092 PN10

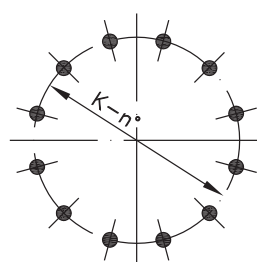
DN	K	n°	M	T	
100	180	8	M-16	11	4-4
150	240	8	M-20	13	4-4
200	295	8	M-20	16	4-4
250	350	12	M-20	16	8-4
300	400	12	M-20	16	12-0
400	515	16	M-24	22	12-4
500	620	20	M-24	22	16-4
600	725	20	M-27	22	16-4



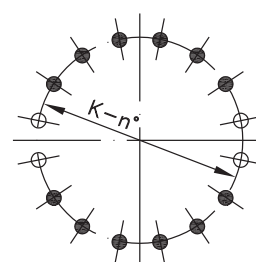
DN 100-200



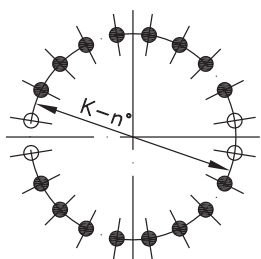
DN 250



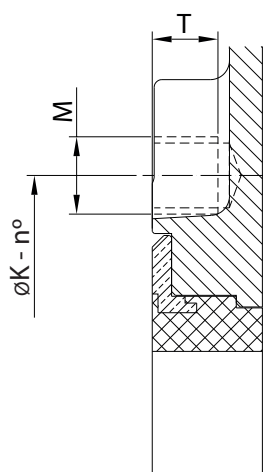
DN 300



DN 400



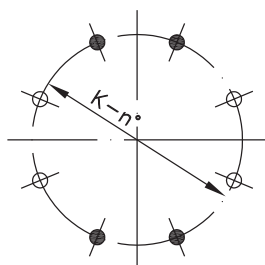
DN 500-600



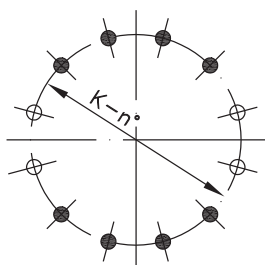
- TALADROS ROSCADOS CIEGOS
- TORNILLOS PASANTES

INFORMACIÓN SOBRE DIMENSIONES DE BRIDAS, LADO ENTRADA, ASME B16.5, CLASE 150

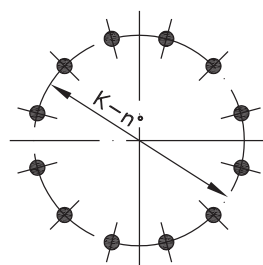
DN	K	n°	M	T	
4"	7 1/2"	8	5/8" - 11 UNC	7/16"	4-4
6"	9 1/2"	8	3/4" - 10 UNC	3/8"	4-4
8"	11 3/4"	8	3/4" - 10 UNC	5/8"	4-4
10"	14 1/4"	12	7/8" - 9 UNC	5/8"	8-4
12"	17"	12	7/8" - 9 UNC	5/8"	12-0
16"	21 1/4"	16	1" - 8 UNC	7/8"	12-4
20"	25"	20	1 1/8" - 7 UNC	7/8"	16-4
24"	29 1/2"	20	1 1/4" - 7 UNC	7/8"	16-4



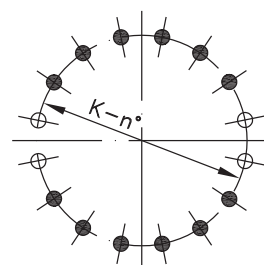
DN 4"-8"



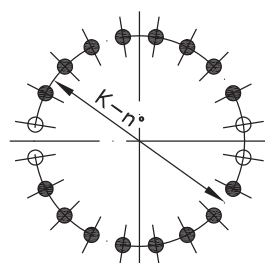
DN 10"



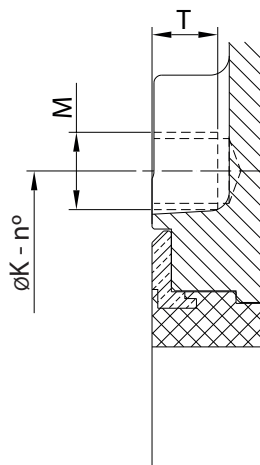
DN 12"



DN 16"



DN 20"-24"



- TALADROS ROSCADOS CIEGOS
- TORNILLOS PASANTES

INFORMACIÓN SOBRE DIMENSIONES DE BRIDAS, LADO ENTRADA CUADRADO

DN	nº	K'	M'	T'
100	8	70	M12	11
150	8	95	M12	13
200	8	122,5	M12	16
250	8	150	M12	16
300	12	124	M12	16
400	12	154	M16	22
500	12	187	M16	22
600	16	170	M16	22

Contactar con ORBINOX para otros taladros de brida

