

Modell 3/4V

3 & 4-WEGE UMLENKVENTILE

Die Umlenkventile Typ 3V und 4V sind für den Einsatz mit feststoffhaltigen Flüssigkeiten konstruiert. Überwiegend wird dieser Armaturentyp im Bereich der Papier- & Zellstoffindustrie eingesetzt.

Nennweiten

DN 80 bis DN 300
größere Nennweiten auf Anfrage

Betriebsdruck und Temperaturen

DN 80 bis DN 200: 10 bar
DN 250: 8 bar
DN 300: 6 bar

GJL250: -10°C / 80°C
CF8M: -20°C / 80°C

Standard Flanschanschluss

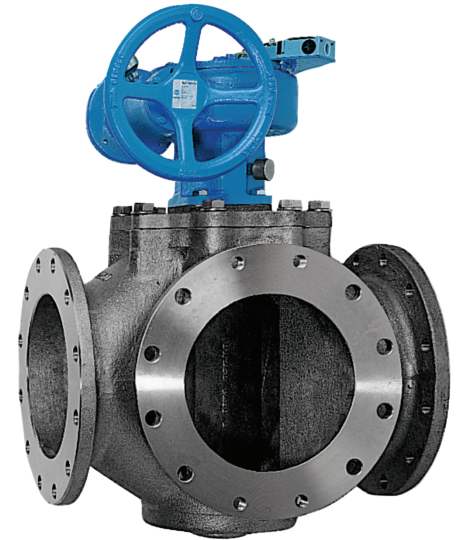
EN 1092 PN10
ASME B16.5 (class 150)
Andere Flanschanschlüsse lieferbar auf Anfrage

Richtlinie

Spezifische Anforderungen an EU-Richtlinien und -Zertifikate finden Sie in den Dokument: Einhaltung von Richtlinien & Zertifikaten-Plattenschieber-Katalogen und Datenblätter

Prüfung

Alle Schieber werden vor dem Versand gemäß der Norm EN-12266-1 geprüft



STANDARD STÜCKLISTE

Bezeichnung	Werkstoff
1 Gehäuse	EN-GJL250 / CF8M ¹
2 Deckel	EN-GJL250 / CF8M ¹
3 Schließelement	AISI 304 / AISI 316 ¹
4 Sitz	Metall/Metall

¹ Konfiguration aus Edelstahl

TECHNISCHE MERKMALE

Gehäuse

Gegossenes Monoblockgehäuse, in größeren Nennweiten mit Verstärkungsrippen zur Verbesserung der Gehäusefestigkeit.

Schließelement

Das gegossene und bearbeitete Element aus Edelstahl gewährleistet ein sicheres Umlenkverhalten bei Medien mit einem Feststoffgehalt > 4%. Um ein Blockieren zu verhindern ist das Element mit einem Nylon-Gleitring gelagert

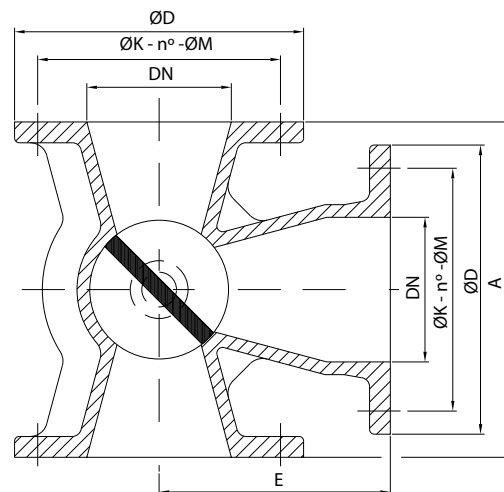
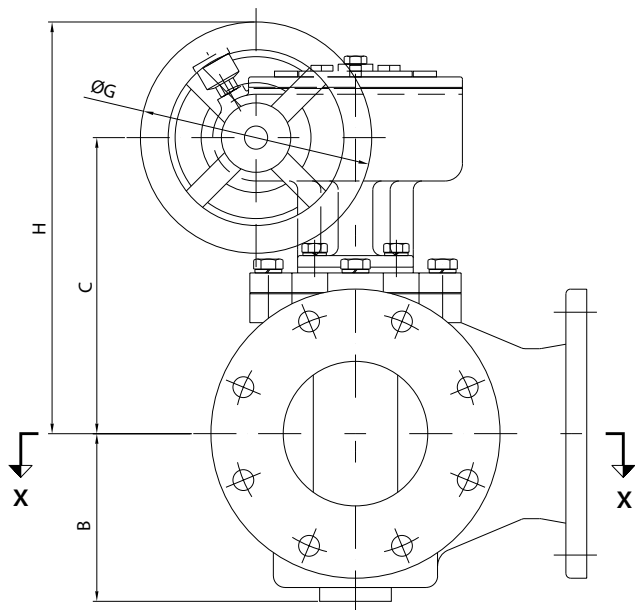
Epoxybeschichtung

Die Epoxybeschichtung aller Grauguss- und Stahlteile sowie Anbauteile ist elektrostatisch aufgebracht und schützt die Schieber mit einer qualitativ hochwertigen, glatten Oberfläche gegen Korrosion. Die ORBINOX Standardfarbe ist RAL-5015 (himmelblau)

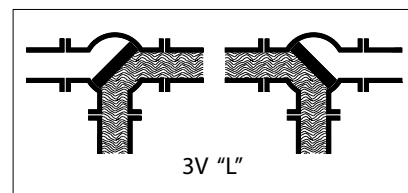
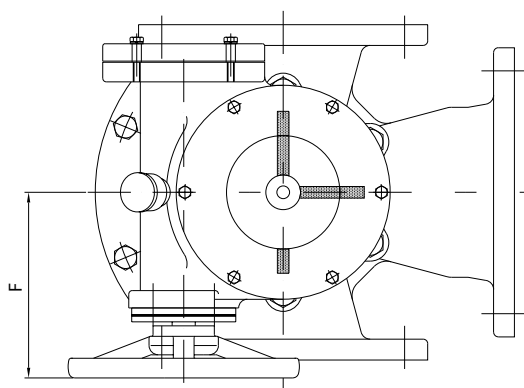
Weitere Materialien

RILSAN-Beschichtungen und andere Werkstoffe (Stahl, Edelstahl, spezielle Legierungen...) für Gehäuse und Schließelement sind auf Anfrage erhältlich

3V "L"

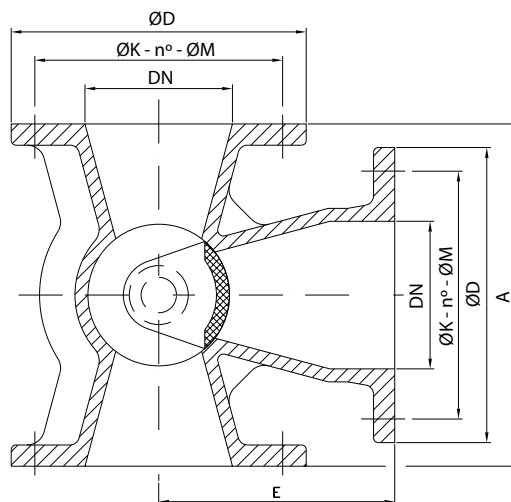
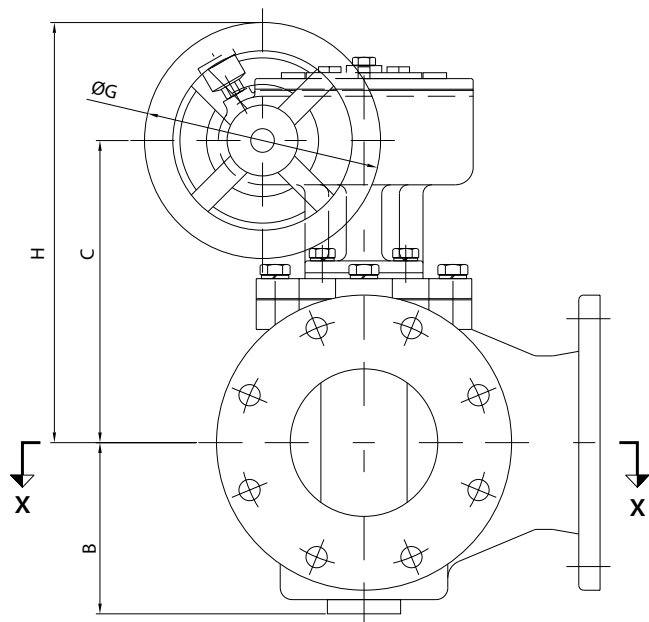


SECTION X-X

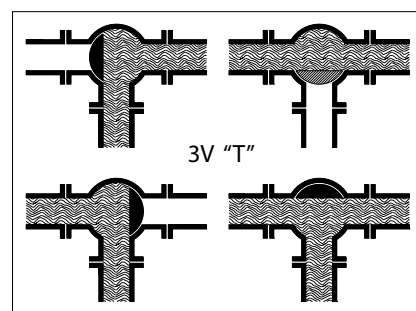
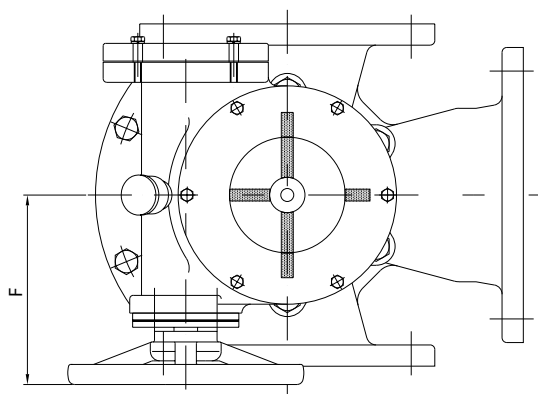


DN	A	B	C	ØD	E	F	ØG	H
100	250	128	250	220	162,5	192	225	350
125	290	145	265	250	200	192	225	365
150	290	165	285	285	200	192	225	385
200	345	210	335	340	225	192	225	435
250	415	250	425	395	272,5	180	225	550
300	470	294	450	445	287,5	180	225	575

3V "T"



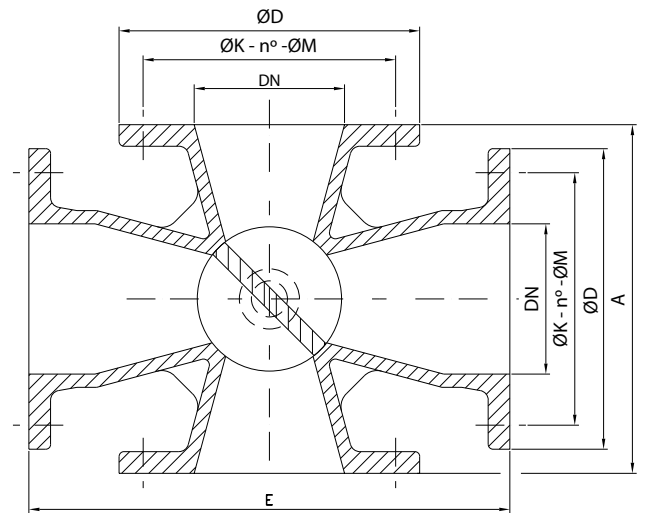
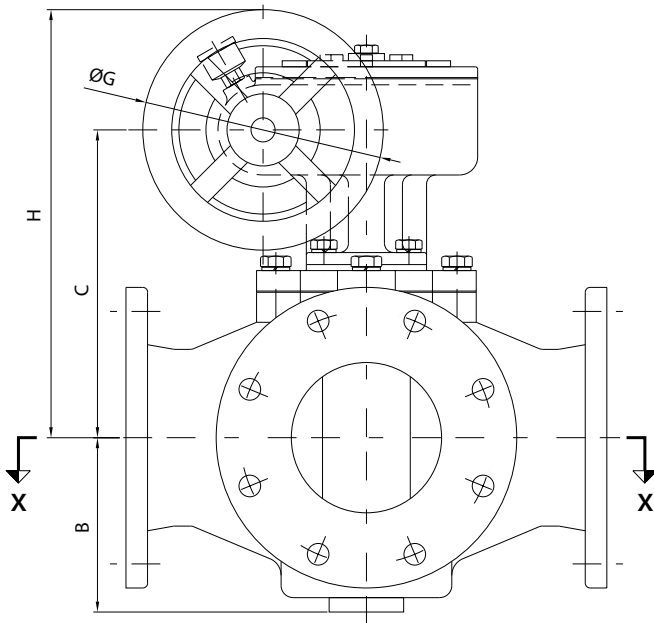
SECTION X-X



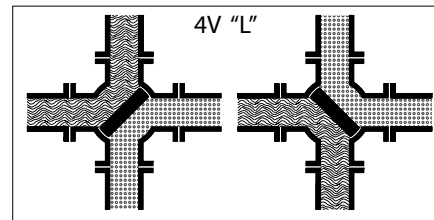
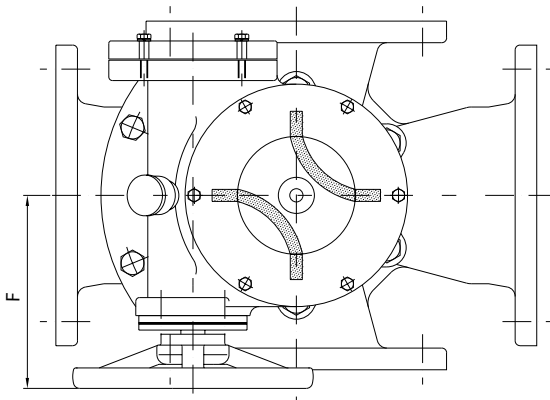
DN	A	B	C	ØD	E	F	ØG	H
100	250	128	250	220	162,5	192	225	350
125	290	145	265	250	200	192	225	365
150	290	165	285	285	200	192	225	385
200	345	210	335	340	225	192	225	435
250	415	250	425	395	272,5	180	225	550
300*	470	294	450	445	287,5	180	225	575

* Nicht in rostfreiem Stahl erhältlich

4V "L"

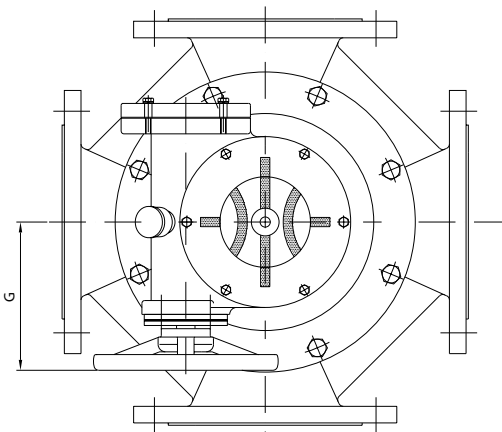
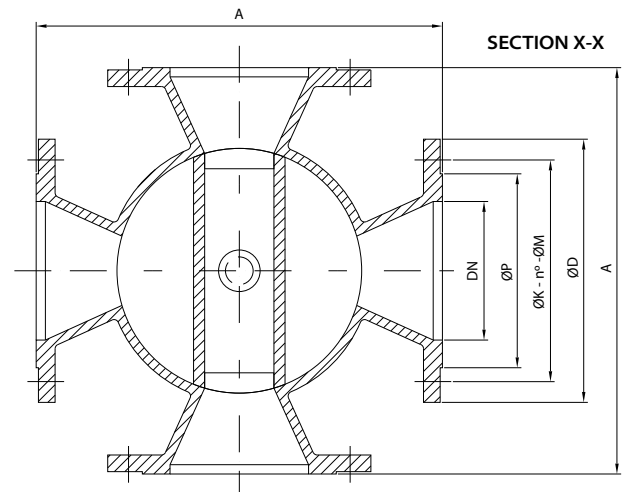
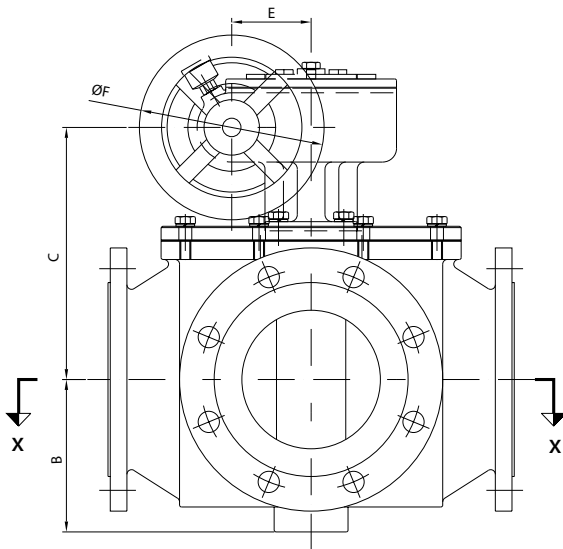


SECTION X-X



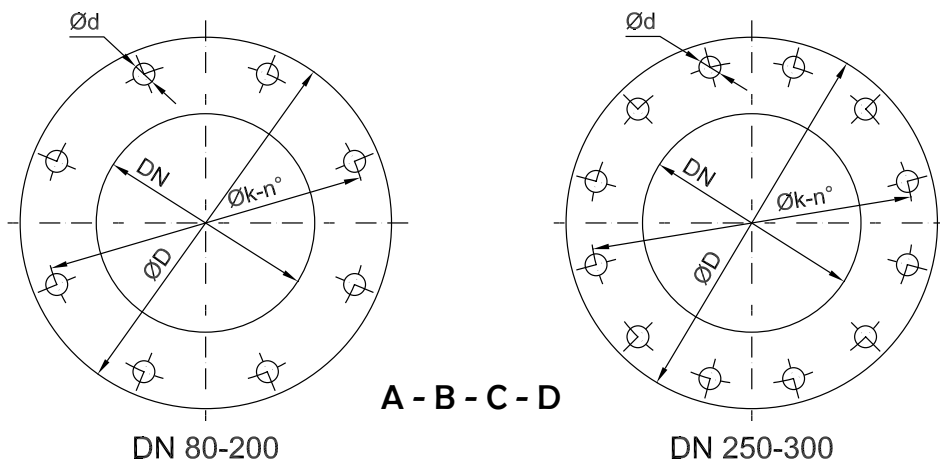
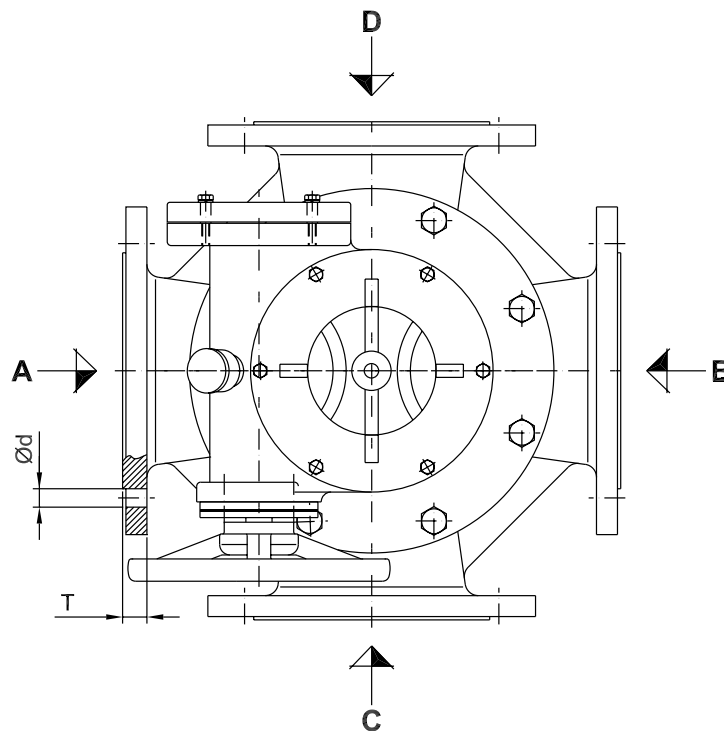
DN	A	B	C	ØD	E	F	ØG	H
100	250	128	250	220	325	192	225	350
125	290	145	265	250	400	192	225	365
150	290	165	285	285	400	192	225	385
200	345	210	335	340	450	192	225	435
250	415	250	425	395	545	180	225	550

4V "B"



DN	A	B	C	$\varnothing D$	E	$\varnothing F$	G	$\varnothing P$
80	280	105	221	200	86	225	192	132
100	330	128	232	220	86	225	192	152
125	380	145	261	250	86	225	192	180
150	440	165	273	285	86	225	262	210
200	550	204	312	340	86	225	262	250


FLANSCHBILD UND ANSCHLUSSDETAILS TYP "B" EN-1092 PN10



A - B - C - D

DN 80-200

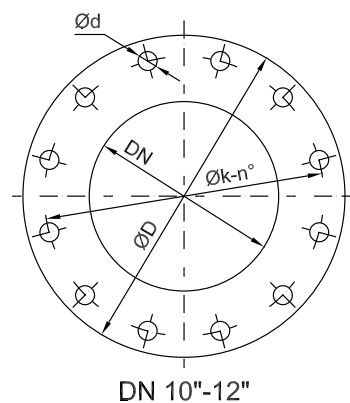
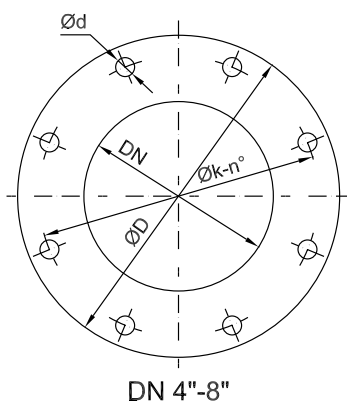
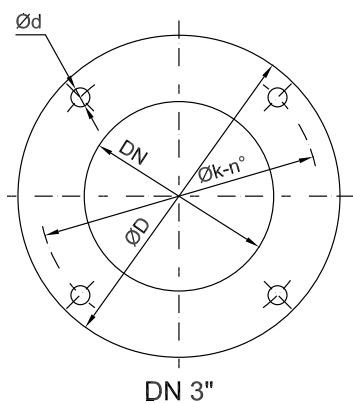
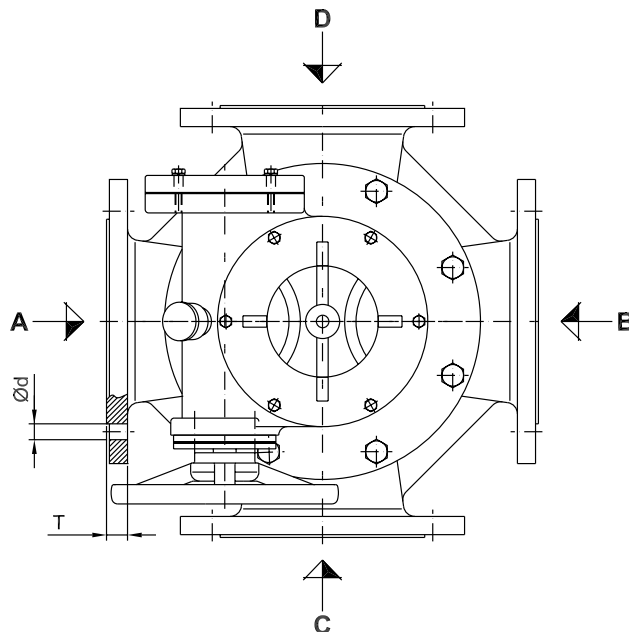
DN 250-300

 AM GEHÄUSE
VORBEIGEFÜHRTE
SCHRAUBEN

DN	D	K	n°	$\varnothing d$	T
80	200	160	8	18	15
100	220	180	8	18	18
125	250	210	8	18	20
150	285	240	8	23	20
200	340	295	8	23	20
250	395	350	12	23	20
300	445	400	12	23	22

FLANSCHBILD UND ANSCHLUSSDETAILS TYP "B"

ASME B16.5 CLASS 150

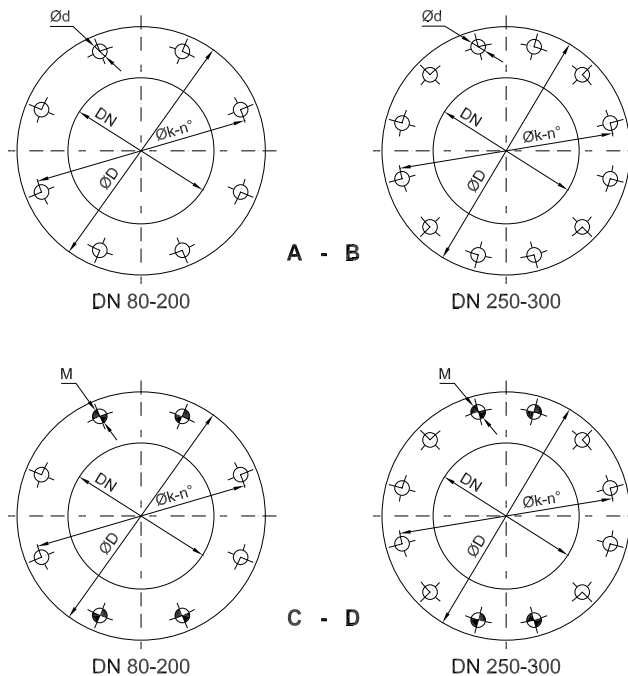
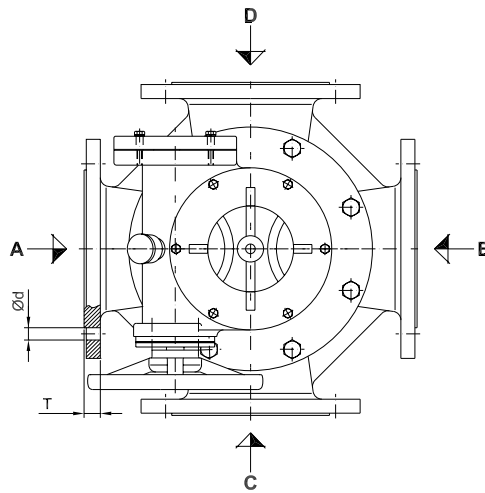


A - B - C - D

AM GEHÄUSE
VORBEIGEFÜHRTE
SCHRAUBEN

DN	D	K	n°	Ød	T
3"	191	152,5	4	18	15
4"	229	190,5	8	18	18
5"	254	216	8	22	20
6"	279	241,5	8	22	20
8"	343	298,5	8	22	20
10"	406	362	12	25	20
12"	483	432	12	25	22

FLANSCHBILD UND ANSCHLUSSDETAILS TYP "L" / "T" EN-1092 PN10

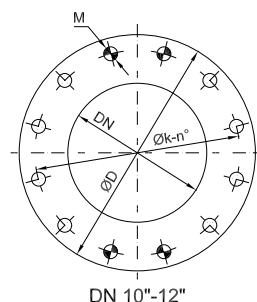
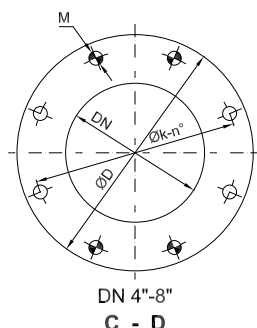
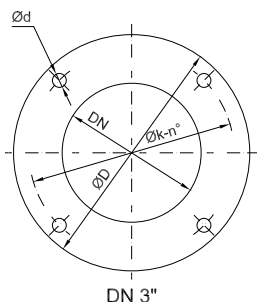
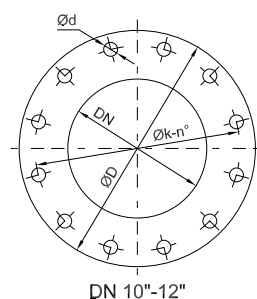
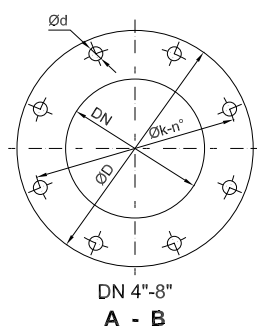
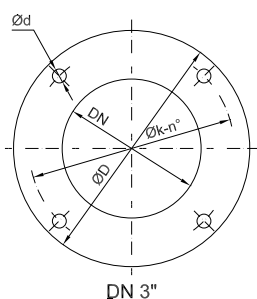
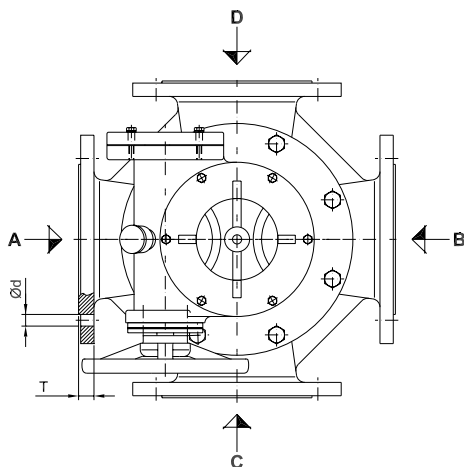


GEWINDEBOHRUNGEN

AM GEHÄUSE
VORBEIGEFÜHRTE
SCHRAUBEN

DN	D	K	n°	Ød	M	T
80	200	160	8	18	M-16	15
100	220	180	8	18	M-16	18
125	250	210	8	18	M-16	20
150	285	240	8	23	M-20	20
200	340	295	8	23	M-20	20
250	395	350	12	23	M-20	20
300	445	400	12	23	M-20	22

FLANSCHBILD UND ANSCHLUSSDETAILS TYP "L" / "T" ASME B16.5 CLASS 150



GEWINDEBOHRUNGEN

AM GEHÄUSE
VORBEIGEFÜHRTE
SCHRAUBEN

DN	D	K	n°	Ød	M	T
3"	191	152,5	4	18	5/8" - 11 UNC	15
4"	229	190,5	8	18	5/8" - 11 UNC	18
5"	254	216	8	22	3/4" - 10 UNC	20
6"	279	241,5	8	22	3/4" - 10 UNC	20
8"	343	298,5	8	22	3/4" - 10 UNC	20
10"	406	362	12	25	7/8" - 9 UNC	20
12"	483	432	12	25	7/8" - 9 UNC	22